

CUBUSAN
Real time protection.



Cubusan CP120
Bedienungsanleitung
Instruction manual

78-560-014
25.11.2021

DE/ EN-US/ FR/ IT/ FI/ SV/ NO/ RU/ PL

Inhaltsverzeichnis

de	5
en-US	17
fr	29
it	41
fi	53
sv	65
no	77
ru	89
pl	101

Inhaltsverzeichnis

1	Vorwort.....	6
1.1	Verwendungshinweis	6
2	Bestimmungsgemäße Verwendung	7
3	Zu diesem Dokument.....	8
3.1	Erklärung der Handbuchsymbolik	8
3.2	Gewährleistung und Haftung	8
4	Allgemeine Angaben.....	9
4.1	Grundsätze zur Sicherheit.....	9
4.2	Allgemeine Sicherheitshinweise.....	9
4.3	Sicherheitshinweise zum Transport	9
4.4	Sicherheitshinweise Wartung, Instandhaltung und Störungsbeseitigung.....	10
4.5	Lagerung	10
4.6	Ansicht und Aufbau	10
5	Anwendung und Bedienung	11
5.1	Funktionsweise.....	11
5.2	Inbetriebnahme	11
5.3	Standortwahl	12
5.4	Betrieb	12
6	Pflege und Wartung	13
6.1	Pflege	13
6.2	Überprüfung / Refresh durch Hersteller	13
6.3	Störungsbehebung	13
7	Anhang.....	15
7.1	Technische Daten	15
7.2	Stilllegung und Entsorgung	15
7.3	Hinweise zur EU-Konformitätserklärung	15

1 Vorwort

Diese Bedienungsanleitung muss vor der ersten Inbetriebnahme vom Bedienpersonal und von den für das Gerät Verantwortlichen gelesen werden. Schäden, die durch Nichtbeachtung der darin enthaltenen Hinweise entstehen, werden durch die Garantie nicht gedeckt.

Der Verwender des Gerätes ist gesetzlich verpflichtet, die Unfallvorschriften für das betreffende Land zu beachten. Weiteres ist diese Bedienungsanleitung vertraulich zu behandeln. Sie soll nur befugten Personen zugänglich gemacht werden. Eine Überlassung an Dritte darf nur mit schriftlicher Zustimmung der Firma WINTERSTEIGER erfolgen.

Alle Unterlagen sind im Sinne des Urheberrechtes geschützt. Die Weitergabe und Vervielfältigung von Unterlagen, auch auszugsweise, sowie eine Verwertung und Mitteilung ihres Inhaltes sind nicht gestattet, soweit nicht ausdrücklich schriftlich zugestanden. Zuwiderhandlungen sind strafbar und verpflichten zu Schadenersatz.

Alle Rechte zur Ausübung von gewerblichen Schutzrechten sind der Firma WINTERSTEIGER vorbehalten.

1.1 Verwendungshinweis

Wir weisen ausdrücklich darauf hin, dass die Verwendung von Cubusan lediglich eine Ergänzung für ein effektives Hygienekonzept darstellt, jedoch andere Hygienemaßnahmen nicht ersetzt.

Bei Anwendung von Cubusan sind die Gebrauchshinweise des Herstellers sowie die angegebenen Mindestquadratmeter pro Person ausnahmslos zu beachten.

WINTERSTEIGER haftet insbesondere nicht für Schäden, die durch ungeeignete oder unsachgemäße Verwendung fehlerhafte oder nachlässige Behandlung oder Lagerung entstanden sind. Der Cubusan dient insbesondere der Prävention von Infektionen.

Ein Infektionsrisiko kann jedoch auch bei ordnungsgemäßer Verwendung von Cubusan nicht restlos ausgeschlossen werden. Insbesondere bei Viren von denen eine starke Ansteckungsgefahr ausgeht, wie dem Sars-Covid 2, sind weitere Hygienemaßnahmen notwendig.

Um eine Ansteckungsgefahr weiter zu reduzieren ist zu beachten, dass die maximale Personenanzahl in geschlossenen Räumlichkeiten nicht überschritten wird.

Maximal sollte sich eine Person pro 3,5 m² Raumgröße aufhalten (z. Bsp.: 50 m² Raumgröße = maximal 14 Personen).

Weiters ist ein Mindestabstand zu weiteren Personen von mind. 1,2 Meter zu wahren.

2 Bestimmungsgemäße Verwendung

Dieses Gerät ist zur Luftreinigung mit STEREX Plasmatechnologie für private und gewerbliche Anwendung sowie in Bereichen für kommunale und gesundheitliche Einrichtungen bestimmt.

Der CUBUSAN CP-120 wurde für die Beseitigung von in der Luft enthaltenen Bakterien, Viren, Pilzsporen und Gerüchen konzipiert; für eine Beseitigung schädlicher Gase (beispielsweise enthaltenes Kohlenmonoxid in Zigarettenrauch) ist er nicht geeignet.

Der CUBUSAN CP-120 ist für das Platzieren auf einer flachen Oberfläche als Standgerät oder als Option für die Montage an der Wand bzw. an der Decke ausgelegt.

Das Gerät ist ausschließlich zur Verwendung innerhalb geschlossener Räume bestimmt.

Jeder darüber hinausgehende Gebrauch gilt als nicht bestimmungsgemäß. Für daraus resultierende Schäden haftet der Hersteller nicht. Das Risiko hierfür trägt allein der Benutzer.

Zur bestimmungsgemäßen Verwendung gehört auch die Einhaltung der vom Hersteller vorgeschriebenen Betriebs-, Wartungs- und Instandhaltungsbestimmungen.

Die einschlägigen Unfallverhütungsvorschriften sowie die sonstigen allgemein anerkannten sicherheitstechnischen und arbeitsmedizinischen Regeln sind einzuhalten.

Eigenmächtige Veränderungen am Gerät schließen eine Haftung des Herstellers für daraus resultierende Schäden aus.

Wir sind stets bemüht, unsere Erzeugnisse zu verbessern und behalten uns darum das Recht vor, alle Änderungen und Verbesserungen anzubringen, die wir für zweckmäßig halten. Eine Verpflichtung, diese auf früher gelieferte Geräte auszudehnen, ist damit jedoch nicht verbunden.

Vernünftigerweise, vorhersehbare Fehlanwendung:

- Verwendung in explosionsgefährdeter Umgebung,
- Umgebung mit hohen Staub- und Fettanteilen in der Raumluft
- Verwendung und Bedienung des Gerätes, ohne die Bedienungsanleitung gelesen und verstanden zu haben.
- Verwendung des Produktes außerhalb der vorgegebenen Grenzen (siehe Technische Daten).

Originalbetriebsanleitung

© Copyright by

WINTERSTEIGER

WINTERSTEIGER AG

A-4910 Ried/Il Dimmelstrasse 9

Tel. +43 7752 919-0

e-mail: office@wintersteiger.at

3 Zu diesem Dokument

Diese Bedienungsanleitung ist Teil des Gerätes und erleichtert dem Benutzer die Einarbeitung und Arbeit mit dem Gerät.

Schäden, die durch Nichtbeachtung der darin enthaltenen Hinweise entstehen, werden durch die Garantie nicht gedeckt. Der Verwender des Gerätes ist gesetzlich verpflichtet, die Unfallvorschriften für das betreffende Land zu beachten.

Im Kapitel Reinigung und Wartung erfahren Sie Tipps, wie Sie das Gerät über viele Jahre voll funktionsfähig erhalten.

Zusätzlich weist diese Bedienungsanleitung auf (mögliche) Gefahren hin.

Alle Abbildungen, Maße und Gewichtsangaben in der Bedienungsanleitung sind nicht verbindlich.

3.1 Erklärung der Handbuchsymbolik



GEFAHR bezeichnet eine Gefährdung mit einem hohen Risikograd, die, wenn sie nicht vermieden wird, den Tod oder schwere Verletzung zur Folge hat.



WARNUNG bezeichnet eine Gefährdung mit einem mittleren Risikograd, die, wenn sie nicht vermieden wird, den Tod oder eine schwere Verletzung zur Folge haben könnte.



VORSICHT bezeichnet eine Gefährdung mit einem niedrigen Risikograd, die, wenn sie nicht vermieden wird, eine geringfügige oder mäßige Verletzung zur Folge haben könnte.



Hier steht ein besonderer Hinweis zur praktischen Arbeit bzw. eine allgemeine Empfehlung.



Geräteschaden! Dieser Hinweis weist auf eine mögliche Beschädigung oder Zerstörung des Produktes, Prozesses und/oder deren Umfeld hin.

3.2 Gewährleistung und Haftung

Ein sicherer und störungsfreier Betrieb des Gerätes ist nur mit Original WINTERSTEIGER Ersatzteilen sowie von WINTERSTEIGER empfohlenen Verbrauchsmaterial gewährleistet.

Wird Fremdmaterial verwendet, geschieht dies auf eigene Gefahr und Verantwortung des Betreibers. WINTERSTEIGER leistet weder Gewähr noch Garantie und haftet nicht für Schäden oder Mängel, die auf die Verwendung von Fremdmaterial zurückzuführen sind!

Weiters sind jegliche Ansprüche auf Gewährleistung und/oder Garantie ausgeschlossen, wenn die vom Mangel betroffenen oder den Mangel verursachten Teile vom Kunden oder von einem Dritten verändert oder nicht fachgerecht erneuert oder repariert wurden.

4 Allgemeine Angaben

- Betreiben Sie das Gerät wie in der Bedienungsanleitung beschrieben.
- Niemals Sicherheitsvorrichtungen oder Warnhinweise entfernen.
- Niemals das Gerät ohne schriftliche Zustimmung des Herstellers verändern.
- Extrem niedrige oder hohe Temperaturen können zu Fehlfunktionen oder Beschädigungen führen.
- Das Gerät darf nicht in Betrieb genommen werden, wenn Teile davon defekt sind und die Sicherheit nicht gewährleistet werden kann.
- Stellen Sie sicher, dass das Gerät nicht betrieben wird, wenn es starken Magnetfeldern, elektrischen Strömen, Strahlung oder starken Vibrationen ausgesetzt ist.
- Wenn die Versorgungsleitungen beschädigt sind oder eine Fehlfunktion des Geräts vorliegt, muss es sofort abgeschaltet werden, selbst wenn es gemäß der Bedienungsanleitung betrieben wurde.
- Reparaturarbeiten, dürfen nur vom Hersteller autorisierten Fachpersonen durchgeführt werden.
- Modifikationen am Gerät sind nicht zulässig und würden einen unmittelbaren Verfall von Garantie und Gewährleistung bedeuten.

4.1 Grundsätze zur Sicherheit

Dieses Gerät ist nach dem Stand der Technik und den anerkannten sicherheitstechnischen Regeln gebaut. Dennoch können bei der Verwendung Gefahren für den Benutzer oder Dritte bzw. Schäden am Gerät und anderen Sachwerten entstehen, wenn sie:

- nicht bestimmungsgemäß eingesetzt wird,
- unsachgemäß instandgehalten oder gewartet wird.

4.2 Allgemeine Sicherheitshinweise

- Das Gerät darf weder während des Betriebes noch bei der Lagerung mit Wasser bzw. zu hohe Feuchtigkeit in Berührung kommen (siehe Kap. Technische Daten, Seite 15).
- Halten Sie die einschlägigen Unfallverhütungsvorschriften sowie die sonstigen allgemeinen anerkannten sicherheitstechnischen und arbeitsmedizinischen Regeln ein.
- Das Gerät darf nur in technisch einwandfreiem Zustand sowie bestimmungsgemäß, sicherheits- und gefahrenbewusst unter Beachtung dieser Bedienungsanleitung benutzt werden! Beseitigen Sie umgehend Störungen, welche die Sicherheit beeinträchtigen können!
- Betreiben Sie das Gerät niemals, wenn Sie Insektenspray verwenden oder wenn es sich in einem Raum befindet, in dem ölige Rückstände, Rauch von Räucherstäbchen, Funken eben angezündeter Zigaretten, chemische Dämpfe o. ä. in der Luft vorhanden sind; dasselbe gilt für Räume wie beispielsweise Badezimmer, in denen das Gerät feucht werden könnte.
- Rauchen Sie nicht in Räumen in denen der CUBUSAN in Verwendung ist.
- Verwenden Sie das Gerät nicht in Reichweite von Kindern.

4.3 Sicherheitshinweise zum Transport

- Beachten Sie die Bildzeichen auf den Verpackungen.
- Achten Sie stets darauf, dass das Gerät schlag- und stoßfrei transportiert wird.
- Melden Sie Transportschäden und/oder fehlende Teile sofort dem Lieferanten.

4.4 Sicherheitshinweise Wartung, Instandhaltung und Störungsbeseitigung

- Halten Sie vorgeschriebene oder in der Bedienungsanleitung angegebene Fristen für wiederkehrende Prüfungen/ Inspektionen ein.
- Nur Fachpersonal darf Reparaturen am Gerät durchführen.
- Sorgen Sie für die sichere und umweltschonende Entsorgung von Betriebs- und Hilfsstoffen sowie Austauschteilen.
- Arbeiten an elektrischen Ausrüstungen am Gerät dürfen nur durch Elektrofachkräfte entsprechend den elektrotechnischen Regeln vorgenommen werden! Nur Elektrofachkräfte dürfen Zugang zur Elektrik des Gerätes haben und Arbeiten an dieser ausführen.

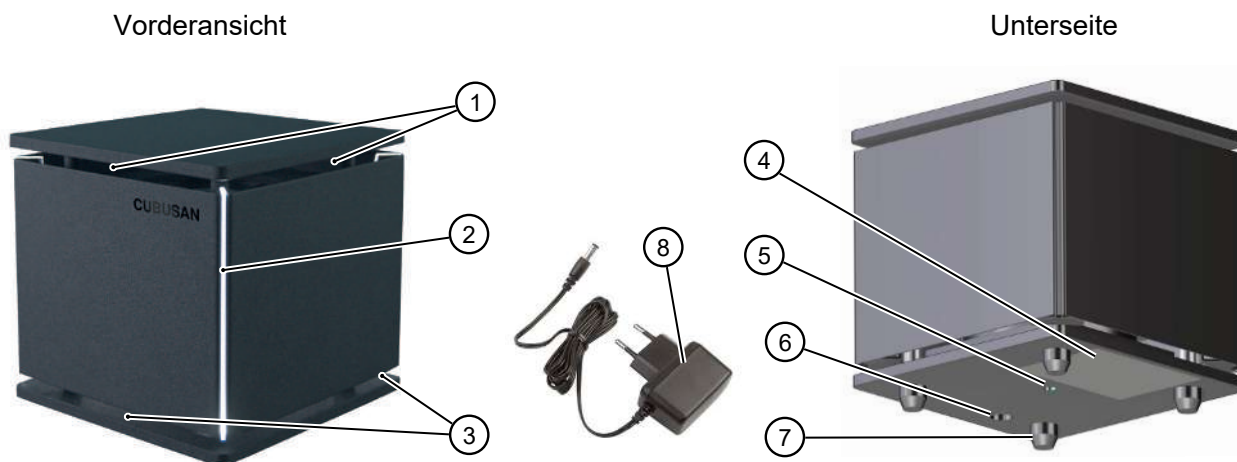
4.5 Lagerung

- Geräte und Komponenten dürfen nicht im Freien gelagert werden.
- Lagern Sie das Gerät in der Originalverpackung nur im Inneren von Gebäuden, bei einer Temperatur von 5 °C bis +30 °C und eine maximale relative Luftfeuchtigkeit von 60%.

! HINWEIS

Um Schäden zu vermeiden, legen Sie niemals andere Pakete oder Gegenstände auf das verpackte Gerät.

4.6 Ansicht und Aufbau



- 1 Luftauslass
- 2 Effektbeleuchtung
- 3 Lufteinlass
- 4 Typenschild

- 5 Befestigung Wand- Deckenmontage
- 6 Anschluss Steckernetzteil (Netzadapter)
- 7 Stellfüße
- 8 Steckernetzteil (Netzadapter)

5 Anwendung und Bedienung

5.1 Funktionsweise

- Vergewissern Sie sich, dass dem Raum genügend Frischluft zugeführt wird. Der Cubusan ist kein Ersatz für eine ausreichende Belüftung und ist nicht in der Lage, die durch Atmen sowie durch Verbrennungsprozesse erfolgende Umwandlung von Sauerstoff (O₂) in Kohlendioxid (CO₂) rückgängig zu machen. Es wird mindestens ein 1-facher Luftaustausch oder mehr pro Stunde empfohlen. Dieser kann sowohl kontinuierlich durch eine Be-/Entlüftungsanlage oder manuell durch entsprechend dimensioniertes Stoßlüften (alle 30 Minuten maximal 5 Minuten) erfolgen.
- Der Cubusan mit der STEREX-Technologie stellt ein wirksames Verfahren zur Raumluftbehandlung dar und ist für die menschliche Gesundheit unschädlich.
- Diese Technologie ist sehr umweltfreundlich da während der Raumluftbehandlung mit dem Cubusan keine Chemikalien erforderlich sind.
- Im Cubusan befindet sich ein Plasmagenerator, welcher durch einen elektro-physikalischen Prozess ein Gemisch aus Luft und kaltem atmosphärischen Plasma erzeugt. Darin befinden sich verschiedene Sauerstoffspezies unter anderem auch hochreaktive Hydroxylradikale. Diese verteilen sich über den eingebauten Lüfter gleichmäßig im Raum und reagieren mit den Aerosolen. Darin enthaltene Keime, Viren, Bakterien, Pilzsporen werden dabei abgetötet. Der Cubusan ist somit in der Lage, bis zu 99,99%* der Mikroorganismen in der Luft zu eliminieren und trägt so auch dazu bei, schlechte Gerüche zu beseitigen.
- Das durch die STEREX-Technologie erzeugte Plasmaluftgemisch beseitigt in der Luft befindliche Bakterien, Viren, Keime usw., bis zu 99,99%. Somit können Sie sicher sein, dass die Luft schon nach kurzer Zeit in einem 50m² großen Raum (bei einer Raumhöhe von ca. 2,5m) gereinigt ist.

*Die **Desinfektionswirkung** bei fortlaufendem Betrieb des Geräts (>60 min; fortlaufende Desinfektion) entspricht damit unter Prüfung nach EN14476 einer Eliminierung von **bis zu 99,99%** der Mikroorganismen in den Wirkklassen A (native Bakterien und Pilze), sowie Wirkklasse B (begrenzt viruzid, Viruzide Wirkung bei behüllten Viren) der RKI-Liste.

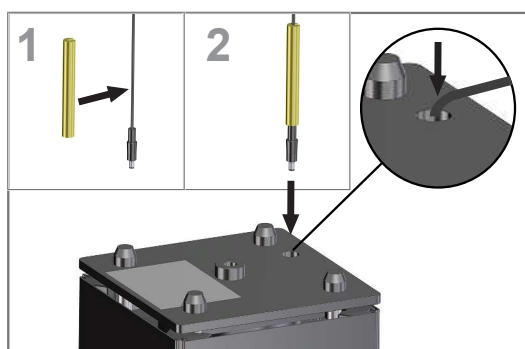
5.2 Inbetriebnahme



VORSICHT

Beschädigungen am Gerät können ihre Sicherheit gefährden. Kontrollieren Sie es auf sichtbare Schäden. Nehmen Sie niemals ein beschädigtes Gerät in Betrieb. Das Gerät darf nur mit der angegebenen Spannung betrieben werden. Verwenden Sie nur das mitgelieferte Steckernetzteil.

- Prüfen Sie den Lieferumfang auf Vollständigkeit und sichtbare Schäden. Bei Schäden oder unvollständiger Lieferung wenden Sie sich an Ihren Fachhändler oder an den Hersteller.



- Entfernen Sie vor Inbetriebnahme alle Verpackungsteile und die Schutzfolie.
- Legen Sie den CUBUSAN mit der Unterseite nach oben auf eine weiche Unterlage.
- Schieben Sie die mitgelieferte Montagehilfe über das Kabel des Netzsteckers und stecken es zusammen bis zum Einrasten in die Anschlussbuchse des CUBUSAN.
- Entfernen Sie die Montagehilfe und stellen Sie den CUBUSAN aufrecht auf.
- Bewahren Sie die Montagehilfe sowie die Verpackung und das Benutzerhandbuch für künftige Transport- und Servicefälle auf.



Für komfortable Betriebszeiten empfehlen wir zusätzlich den optional erhältlichen WLAN-Stecker.

5.3 Standortwahl

Für den optimalen Betrieb des Gerätes wird eine Umgebungstemperatur von 18°C bis 24°C bei mittlerer Staubkonzentration empfohlen. Empfohlene Raumgröße für den CUBUSAN CP-120: bis zu 120 m³ (entspricht ca. 50 m² bei 2,5 m Raumhöhe).

- Platzieren Sie das Gerät auf einer stabilen Oberfläche und einem Mindestabstand von 15 cm zur nächstgelegenen senkrechten Fläche, wie einer Wand oder einem Schrank mit ausreichender Luftzufuhr.
- Wählen Sie die Aufstellung nicht direkt neben einem Herd, einer Heizung oder im Bereich eines Fensters mit direkter Sonneneinstrahlung.
- Das Gerät darf nicht im Freien und Ex-Bereich betrieben werden.
- Stellen Sie das Gerät nicht in der Nähe eines Luftbefeuchters auf.
- Für die Wand- bzw. Deckenmontage ist optional eine geeignete Befestigungsplatte erforderlich und bei WINTERSTEIGER erhältlich.
- Verwenden Sie das Gerät nicht in Reichweite von Kindern und einer Höhe von mindestens 1 Meter über dem Boden.
- Vor dem Standortwechsel des CUBUSAN , Steckernetzteil ausstecken.

INFO

Das beste Ergebnis wird erzielt, wenn der CUBUSAN zentral im Raum platziert wird. Je zentraler der CUBUSAN positioniert wird, desto gleichmäßiger ist die Verteilung. Bei hohen Räumen, Räume über 120 m³ bzw. Räume mit starker Be- und Entlüftung kann die Verwendung von mehreren Luftreinigern erforderlich sein. Hierzu empfehlen wir eine Abstimmung mit dem Hersteller. Der Luftaustausch pro Stunde sollte nicht mehr als das 4-fache der Raumluft betragen.

5.4 Betrieb

Der CUBUSAN verfügt über mehrere Öffnungen/Schlitze für den Lufteinlass bzw. Luftaustritt, die auf keinen Fall abgedeckt werden dürfen. Achten Sie darauf, dass bei der Aufstellung keine dieser Öffnungen abgedeckt werden. Halten Sie allseitig 150 mm Abstand zwischen den Öffnungen und etwaige Objekte, damit das Gerät frei ausblasen kann.

1. Stecken Sie das Kabel des Netzadapter-Ausgangs an der Unterseite des CUBUSAN CP-120 und das Steckernetzteil in eine Steckdose (siehe Kap. Inbetriebnahme, Seite 11).
2. Der Lüfter im Gerät beginnt zu arbeiten und saugt Luft an, diese wird mit Hilfe der STEREX-Technologie desinfiziert und von Gerüchen befreit. Die Effektbeleuchtung an den Ecken des CUBUSAN CP-120 leuchten dauerhaft.
3. Stecken Sie das Gerät je nach Bedarf wieder aus. Die Stromzufuhr zum CUBUSAN CP-120 kann nur durch Herausziehen des Steckernetzteils vollständig unterbrochen werden.

INFO

Stecken Sie idealerweise das Gerät mindestens 1 Stunde vor der eigentlichen Luftdesinfektion ein. Bei ordnungsgemäßem Betrieb kann ein Frischegeruch wahrgenommen werden.

6 Pflege und Wartung

⚠️ WARNUNG Verletzungsgefahr!

Wartungs- und Instandhaltungsarbeiten dürfen nur von eingewiesenen und geschulten Personen ausgeführt werden. Stellen Sie vor der Durchführung von Wartungs-, Einstell-, Reparatur- oder Reinigungsarbeiten sicher, dass das Gerät ausgeschaltet und vom Netz getrennt ist.

6.1 Pflege

! HINWEIS Um Beschädigungen der Oberflächen zu vermeiden, verwenden Sie bei der Reinigung keine rauen Schwämme oder scheuernde Reinigungsmittel. Stecken Sie keine Gegenstände in die Öffnungen des Luften- bzw. Luftauslass. Das Gerät könnte beschädigt werden.

- Reinigen Sie das Gerät außen mit einem leicht angefeuchtetem (NICHT nassen) weichen Mikrofasertuch. Verwenden Sie keine Lösungsmittel und keine organischen Reinigungsflüssigkeiten. Die Zusatzstoffe eines Reinigungsmittels könnten die Geräteoberfläche beschädigen.
- Reinigen Sie den Luft-Einlass und Auslass vorsichtig mit einem Staubsauger-Aufsatz oder mit einem weichen Pinsel.

6.2 Überprüfung / Refresh durch Hersteller

- Der Cubusan ist mit einem wartungsfreien Ventilatormotor ausgestattet.
- Bei normalem Gebrauch erfordert das Gerät keine besondere Wartung! Wir empfehlen eine Überprüfung/Refresh der Plasmaeinheit nach 25.000 Betriebsstunden* durch den Hersteller.
*(bei durchschnittlicher Anwendung: 8 Std/Tag x 365 Tage = 25.000 Std = 8,5 Jahre)

ω INFO Je nach Betriebsumgebung und insbesondere bei Verwendung des Gerätes unter extremen Bedingungen, kann sich die STEREX-Plasmaeinheit in einer kürzeren Zeit als ursprünglich angenommen die Leistung verlieren. Falls keine spürbare Luftreinigung mehr vorhanden ist, sollte das Gerät durch den Fachhändler bzw. beim Hersteller überprüft werden.

6.3 Störungsbehebung

⚠️ VORSICHT Vor Wartung und Instandhaltungsarbeiten Gerät vom Netz trennen!

Störung	Ursache	Behebung
1) Kein Ventilatorgeräusch und keine Gerätebeleuchtung nach der Inbetriebnahme des Gerätes	Keine Netzspannung an der Steckdose	Steckdose bzw. Stromversorgung prüfen
	Steckernetzteil nicht korrekt eingesteckt	Steckernetzteil korrekt einstecken
	Stecker Spannungsversorgung am CUBUSAN nicht korrekt eingesteckt	Spannungsversorgung am Gerät ordnungsgemäß einstecken (siehe Kap. Standortwahl, Seite 12)
	Spannungsversorgungskabel beschädigt	Steckernetzteil erneuern
	Steckernetzteil defekt	Steckernetzteil erneuern

Störung	Ursache	Behebung
2) Keine Gerätebeleuchtung nach der Inbetriebnahme des Gerätes, Ventilatorgeräusch und Luftstrom jedoch vorhanden	Beleuchtung defekt	Gerät vom Hersteller prüfen/reparieren lassen
3) Keine Luft aus dem Luftauslass erkennbar, Ventilatorgeräusch vorhanden und Gerätebeleuchtung aktiv	Luftansaugung blockiert	Prüfen ob alle Verpackungsmaterialien entfernt worden sind und sich am/im Luftereinlass (unten seitlich umlaufend am Gerät) keine Fremdkörper befinden
	Luftauslass blockiert	Prüfen ob alle Verpackungsmaterialien entfernt worden sind und sich am/im Luftauslass (oben seitlich umlaufend am Gerät) keine Fremdkörper befinden
	Betrieb außerhalb des vorgegebenen Standortbereichs	Gerät an einem dafür vorgesehenen Standort aufstellen (siehe Kap. Standortwahl, Seite 12)
	Ventilator defekt	Gerät vom Hersteller prüfen/reparieren lassen
4) Geruchsentwicklung im Raum	Zu geringe Frischluftzufuhr im Raum	Erhöhung der Frischluftzufuhr der Be-/Entlüftungsanlage bzw. Erhöhung der manuellen Lüftungstätigkeiten (siehe Kap. Standortwahl, Seite 12) Falls Maßnahme ohne Wirkung bleibt Gerät vom Hersteller überprüfen lassen.

7 Anhang

7.1 Technische Daten

Type	CUBUSAN CP-120
Abmessungen (BxHxT)	190 x 190 x 190 mm
Gewicht	8,5 kg
Betriebsspannung	220 - 240V AC, 50 Hz
Anschlussleistung	max. 25,2 Watt
Schutzklasse	IP20
Empfohlene Raumgröße pro Gerät min/max.	bis zu 120 m ³ (entspricht ca. 50 m ² bei 2,5 m Raumhöhe)
Geräuschpegel	32 dB(A)
Ideale Umgebungstemperatur	18°C bis 24°C
Umgebungstemperatur min/max.	15°C bis 28°C
Ideale Luftfeuchtigkeit	40% bis 60% rel.
Luftfeuchtigkeit min/max.	10% bis 60% rel.
Transport und Lagerbedingung	5°C bis 30°C, max. 60% rel.

7.2 Stilllegung und Entsorgung



In Übereinstimmung mit den Anforderungen der Europäischen Richtlinie 2012/19/EC über Elektro- und Elektronik-Altgeräte (WEEE) darf dieses Gerät nicht mit dem Hausmüll entsorgt werden. Sinngemäß gilt dies auch für Länder außerhalb der EU entsprechend den geltenden nationalen Bestimmungen.

- Entsorgen Sie dieses Gerät gemäß den örtlichen Bestimmungen in einer getrennten Sammlung für Elektro- und Elektronikgeräte.

Bei Fragen wenden Sie sich an die zuständige Behörde oder den Händler, bei dem Sie dieses Gerät erworben haben.

Bei Weitergabe dieses Geräts (z. B. für private oder gewerbliche/industrielle Wiederverwendung) ist diese Bestimmung sinngemäß weiterzugeben.

7.3 Hinweise zur EU-Konformitätserklärung

Dieses Produkt befindet sich in Übereinstimmung mit den zutreffenden EU-Vorschriften und Richtlinien. Die vollständige originale Konformitätserklärung ist bei der Fa. WINTERSTEIGER erhältlich.

WINTERSTEIGER AG
4910 Ried/Innkreis
Dimmelstraße 9
AUSTRIA

Table of contents

1	Preface	18
1.1	Note on use	18
2	Intended use	19
3	About this document	20
3.1	Explanation of the symbols used in the manual	20
3.2	Statutory warranty and liability	20
4	General data	21
4.1	Safety basics	21
4.2	General safety instructions	21
4.3	Safety instructions for transportation	21
4.4	Safety instructions for maintenance, servicing, and troubleshooting	21
4.5	Storage	22
4.6	Views and design	22
5	Use and operation	23
5.1	Function	23
5.2	Commissioning	23
5.3	Site selection	24
5.4	Operation	24
6	Care and maintenance	25
6.1	Care	25
6.2	Inspection/refresh by the manufacturer	25
6.3	Clearing faults	25
7	Appendix	27
7.1	Technical data	27
7.2	Shut-down and disposal	27
7.3	Information regarding the EU declaration of conformity	27

1 Preface

This operating manual must be read by operating personnel and those responsible for the device before initial use. Damage caused by failure to follow the instructions herein will not be covered by the warranty.

Users of this device are required by law to comply with the respective national accident prevention regulations. Furthermore, this operating manual shall be treated confidentially. Only authorized persons shall be allowed access to it. It shall only be entrusted to third parties on written permission from WINTERSTEIGER.

All documents are protected under copyright. Distribution, reproduction, and utilization of documents and parts thereof, as well as communication of their contents, are not permitted unless authorized expressly and in writing. Infringements are liable to prosecution and will result in damage claims.

WINTERSTEIGER shall retain all rights to exercise industrial property rights.

1.1 Note on use

We expressly point out that the use of the Cubusan is only complementary to an effective hygiene concept and does not replace other hygiene measures.

When using the Cubusan, always observe the manufacturer's instructions for use and the specified minimum square meters per person without exception.

In particular, WINTERSTEIGER shall not be liable for damage caused by unsuitable or improper use, incorrect or negligent handling or storage. The Cubusan is designed in particular to prevent infections.

However, a risk of infection cannot be completely ruled out even when the Cubusan is used correctly. Further hygiene measures are especially necessary in the case of viruses that pose a high risk of infection, such as SARS-CoV-2.

In order to further reduce the risk of infection, ensure that the maximum number of persons in closed rooms is not exceeded.

There should be a maximum of one person per 3.5 m² room area (for example, 50 m² room area = maximum of 14 persons).

Furthermore, a minimum distance to other persons of at least 1.2 meters must be maintained.

2 Intended use

This device is intended for air purification with STEREX plasma technology for private and commercial use as well as in municipal and healthcare facilities.

The CUBUSAN CP-120 is designed to remove airborne bacteria, viruses, fungal spores, and odors; it is not suitable for removing harmful gases (such as carbon monoxide contained in cigarette smoke).

The CUBUSAN CP-120 is designed for placement on a flat surface as a upright unit or, if desired, for wall or ceiling mounting.

This device is intended solely for use in enclosed spaces.

Any use extending beyond this is deemed to be improper. The manufacturer is not liable for any damage resulting from improper use. The user takes full responsibility in such cases.

Appropriate usage also includes following the operating, maintenance and service stipulations set out by the manufacturer.

The applicable accident prevention regulations and other generally accepted safety and occupational health regulations shall also be adhered to.

Any changes to the device by the user renders manufacturer liability null and void with regards to any resulting damages.

We constantly try to improve our products and therefore reserve the right to make any changes or improvements we feel are appropriate. We are, however, not obligated to extend these changes or improvements to already delivered devices.

Reasonably foreseeable misuse:

- Use in a potentially explosive atmosphere
- Environment with high dust and grease content in the indoor air
- Use and operation of the device without having read and understood the operating manual.
- Use of the product outside the specified limits (see technical data).

Original operating manual

© Copyright by

 WINTERSTEIGER

WINTERSTEIGER AG

A-4910 Ried/ I Dimmelstrasse 9

Tel. +43 7752 919-0

e-mail: office@wintersteiger.at

3 About this document

This operating manual forms part of the device and helps users to familiarize themselves with the device and to work with it.

Damage caused by failure to follow the instructions herein will not be covered by the warranty. Users of this device are required by law to comply with the respective national accident prevention regulations.

The cleaning and maintenance section contains tips on how to keep the device fully operational for many years.

The operating manual also points out (potential) dangers.

All images, dimensions, and weight information in the operating manual are non-binding.

3.1 Explanation of the symbols used in the manual



DANGER indicates a hazard with a high degree of risk, which, if not prevented, will cause death or serious injury.



WARNING indicates a hazard with a medium degree of risk, which, if not prevented, could cause death or serious injury.



CAUTION describes a hazard with a low degree of risk, which, if not prevented, could result in a slight or moderate injury.



This symbol indicates special information on practical work or a general recommendation.



Device damage! This symbol indicates possible damage to / destruction of the product, the process and/or its surrounding area.

3.2 Statutory warranty and liability

Safe and fault-free operation of the device can only be ensured with Original WINTERSTEIGER spare parts and consumables recommended by WINTERSTEIGER.

Non-WINTERSTEIGER material is used at the owner's risk and is the responsibility of the operator. WINTERSTEIGER does not provide any warranty or guarantee and does not accept liability for damage or defects arising from the use of non-Wintersteiger material!

Furthermore, warranty claims are excluded if the parts affected by the defect or that caused the defect have been improperly modified, replaced, or repaired by the customer or a third party.

4 General data

- Operate the device as described in the operating manual.
- Never remove safety equipment or warnings.
- Never modify the device without the manufacturer's written approval.
- Extremely low or high temperatures can result in malfunctions or damage.
- The device must not be put into operation if any parts of it are faulty and safety cannot be guaranteed.
- Make sure that the device is not operated if exposed to strong magnetic fields, electrical currents, radiation, or strong vibrations.
- If the supply lines are damaged or the device is malfunctioning, it must be shut down immediately, even if it has been operated in accordance with the operating manual.
- Repair work must only be carried out by specialists authorized by the manufacturer.
- Modifications to the device are not permitted and would immediately render the guarantee and warranty void.

4.1 Safety basics

This device is constructed using the best possible technology according to accepted safety regulations. However, dangers for the user or third parties as well as damages to the device and other objects can occur if:

- the device is used for inappropriate purposes,
- the device is not properly maintained or repaired.

4.2 General safety instructions

- The device must not come into contact with water or excessive moisture during operation or storage ([see chapt. Technical data, page 27](#)).
- Any applicable accident prevention specifications and other generally accepted safety and medical regulations are to be obeyed.
- The device may only be used if it is in a flawless technical condition and only according to the intended use under consideration of safety aspects, potential dangers, and the operating manual. Faults that may affect safety must be immediately repaired!
- Never operate the device when using insect repellent or when it is in a room where there is oily residue, smoke from incense sticks, sparks from lit cigarettes, chemical vapors, or similar in the air; the same applies to rooms such as bathrooms where the device may become damp.
- Do not smoke in rooms where the CUBUSAN is in use.
- Do not use the device within reach of children.

4.3 Safety instructions for transportation

- Follow the pictograms on the packaging.
- Always ensure that the device is protected against vibration and impacts during transport.
- Report any transit damage and/or missing parts to the supplier without delay.

4.4 Safety instructions for maintenance, servicing, and troubleshooting

- Please adhere to the mandatory periods or periods listed in the operating instructions for recurring tests/inspections.
- Only qualified personnel may carry out repairs on the device.

- Ensure safe and environmentally sound disposal of operating and auxiliary materials as well as spare parts.
- Work on the electrical equipment of the device may only be performed by qualified electricians, in line with electro-technology rules. Only qualified electricians are permitted access to the device's electrical systems and may perform work on them.

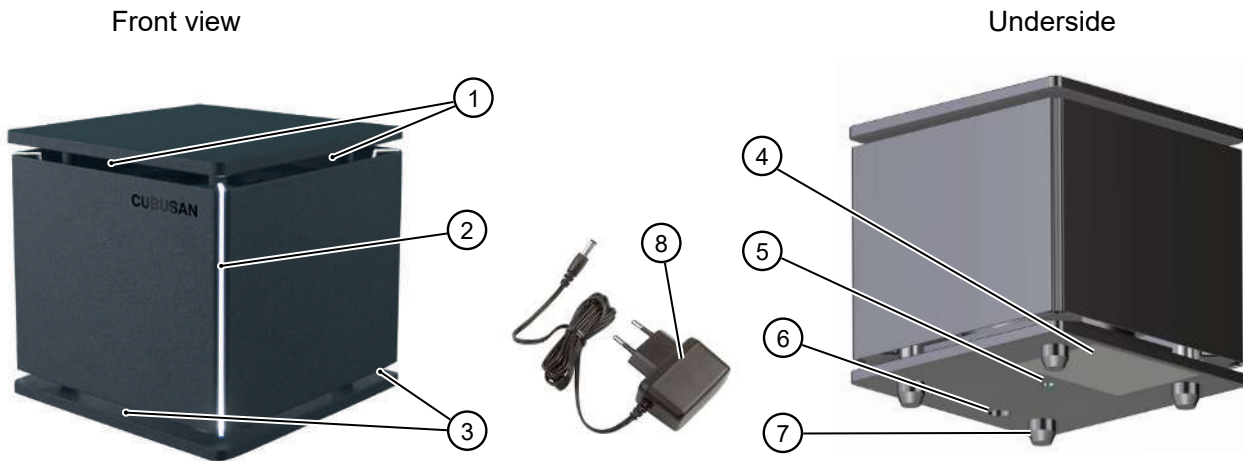
4.5 Storage

- Devices and components must not be stored outdoors.
- Store the device in its original packaging inside a building only, at a temperature of 5 °C to +30 °C and a maximum relative humidity of 60 %.

! NOTE

To avoid damage, never place any other packages or items on top of the packaged unit.

4.6 Views and design



1 Air outlet	5 Fixing for wall/ceiling mounting
2 Decorative lighting	6 Power adapter connection (grid adapter)
3 Air inlet	7 Adjustable feet
4 Type plate	8 Power adapter (grid adapter)

5 Use and operation

5.1 Function

- Make sure that sufficient fresh air is supplied to the room. The Cubusan is not a substitute for adequate ventilation and is not capable of reversing the conversion of oxygen (O₂) to carbon dioxide (CO₂) that occurs through breathing as well as through combustion processes.
At least one full air exchange or more per hour is recommended. This can be as part of a continuous process involving a ventilation system or can be performed manually through correct 'rush airing' (for a maximum of five minutes every 30 minutes).
- The Cubusan with STEREX technology is an effective method of indoor air treatment and is harmless to human health.
- This technology is very environmentally friendly as no chemicals are required while the indoor air is being treated by the Cubusan.
- The Cubusan contains a plasma generator, which produces a mixture of air and cold atmospheric plasma through an electrophysical process. This contains various oxygen species, including highly reactive hydroxyl radicals. These are distributed evenly within the room by the built-in fan and react with the aerosols, killing germs, viruses, bacteria, and fungal spores contained in the air. The Cubusan is therefore able to eliminate up to 99.99 %* of microorganisms in the air and thus also helps to remove bad odors.
- The plasma air mixture generated by the STEREX technology eliminates bacteria, viruses, germs, etc. that are in the air by 99.99 %. You can therefore be sure that the air in a 50 m² room (with a room height of approx. 2.5 m) will be cleaned after a short time.

***The disinfection effect** during continuous operation of the device (>60 min; continuous disinfection) has therefore been proven to eliminate **up to 99.99 %** of microorganisms in efficacy classes A (native bacteria and fungi) and B (limited virucide, virucidal effect on enveloped viruses) of the RKI list in a test pursuant to EN14476.

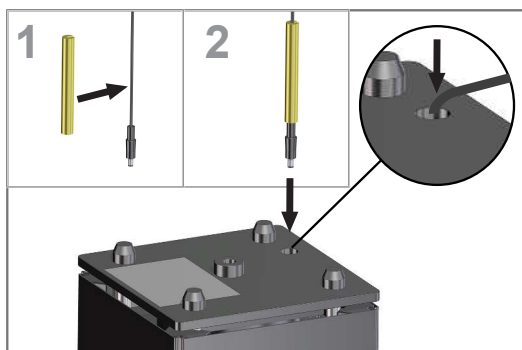
5.2 Commissioning



CAUTION

Damage to the device can endanger your safety. Check it for visible damage. Never operate a damaged device. The device may only be operated at the specified voltage. Use only the power adapter supplied.

- Make sure that all the contents have been delivered and check for any visible damage. If there is any damage or if any parts are missing from the delivery, contact your retailer or the manufacturer.



- Before commissioning, remove all packaging and the protective film.
- Place the CUBUSAN on a soft surface with the underside facing upwards.
- Slide the supplied mounting aid over the cable of the power plug and push it together until it clicks into the connection socket of the CUBUSAN.
- Remove the mounting aid and turn the CUBUSAN so it is upright.
- Keep the mounting aid, the packaging, and the user manual for future transport and servicing purposes.



To operate the device at convenient operating times, we also recommend the optional WLAN connector.

5.3 Site selection

For optimum operation of the device, an ambient temperature of 18°C bis 24°C at medium dust concentration is recommended. Recommended room size for the CUBUSAN 120 m³ (corresponds to approx. 50 m² at 2.5 m room height).

- Place the device on a stable surface and at a minimum distance of 15 cm from the nearest vertical surface, such as a wall or cabinet with sufficient air supply.
- Do not position the device directly next to a stove, a heater, or near a window with direct sunlight.
- The device must not be operated outdoors or in explosion-risk areas.
- Do not position the device near a humidifier.
- A suitable mounting plate is required for wall or ceiling mounting. If desired, this can be obtained from WINTERSTEIGER.
- Do not use the device within reach of children. The device must be at least 1 meter above the floor.
- Before moving the CUBUSAN , unplug the power adapter.

INFO

The best result is achieved when the CUBUSAN is placed centrally in the room. The more centrally the CUBUSAN is positioned, the more even the distribution. For high rooms, rooms over 120 m³ , or rooms with strong ventilation, the use of several air purifiers may be necessary. We recommend discussing this with the manufacturer. The air exchange per hour should not be more than 4 times the air in the room.

5.4 Operation

The CUBUSAN has several openings/slits for the air inlet/air outlet, which must not be covered under any circumstances. Make sure that none of these openings are covered during installation. Keep a distance of 150 mm between the openings and any objects on all sides so that the device can blow out air freely.

1. Plug the cable of the power adapter output into the bottom of the CUBUSAN CP-120 and the power adapter into an outlet (see [chapt. Commissioning, page 23](#)).
2. The fan in the device starts to work and sucks in air, which is disinfected and freed from odors with the help of the STEREX technology. The decorative lighting on the corners of the CUBUSAN CP-120 lights up permanently.
3. Unplug the device as necessary.
The power supply to the CUBUSAN CP-120 can only be completely disconnected by pulling out the power adapter.

INFO

Ideally, plug in the device at least 1 hour before you want to disinfect the air. A smell of freshness can be detected when the device is being properly operated.

6 Care and maintenance

⚠ WARNING Risk of injury!

Servicing and maintenance work may only be carried out by people who have received proper training and instructions. Before carrying out maintenance, setting, repair, or cleaning work, ensure that the device is switched off and disconnected from the power supply.

6.1 Care

! NOTE To avoid damaging the surfaces, do not use rough sponges or abrasive cleaning agents when cleaning the device. Do not insert any objects into the openings of the air inlet or air outlet. This could damage the device.

- Clean the outside of the device with a slightly damp (NOT wet) soft microfiber cloth. Do not use solvents or organic cleaning fluids. The additives of a cleaning agent could damage the surface of the device.
- Carefully clean the air inlet and outlet with a vacuum cleaner attachment or soft brush.

6.2 Inspection/refresh by the manufacturer

- The Cubusan is equipped with a maintenance-free fan motor.
- Under normal use, the device does not require any special maintenance! We recommend that the plasma unit is inspected/refreshed by the manufacturer after 25,000 operating hours*.
*(with average use: 8 hrs/day x 365 days = 25,000 hrs = 8.5 years)

ω INFO Depending on the operating environment, and especially when the device is used in extreme conditions, the performance of the STEREX plasma unit may reduce in a shorter time than originally anticipated. If there is no longer any noticeable air purification, the device should be checked by the dealer or by the manufacturer.

6.3 Clearing faults

⚠ CAUTION Disconnect the device from the power supply before performing maintenance and repair work!

Fault	Cause	Elimination
1) No fan noise and no device lighting after the device has been put into operation	No line voltage at the outlet	Check outlet and power supply
	Power adapter not plugged in correctly	Plug in the power adapter correctly
	Power supply connector on CUBUSAN not plugged in correctly	Connect the power supply to the device properly (see chapt. Site selection, page 24)
	Power supply cable damaged	Replace power adapter
	Power adapter faulty	Replace power adapter
2) No device lighting after the device has been put into operation, but fan noise and air flow are present	Lighting faulty	Have the device checked/repared by the manufacturer

Table des matières

1	Préface	30
1.1	Instructions d'utilisation	30
2	Utilisation conforme à sa destination	31
3	À propos du présent document.....	32
3.1	Explication des symboles du manuel	32
3.2	Garantie et responsabilités.....	32
4	Informations générales.....	33
4.1	Principes de sécurité	33
4.2	Consignes de sécurité d'ordre général.....	33
4.3	Consignes de sécurité pour le transport.....	33
4.4	Sécurité en matière d'entretien, de maintenance et de réparation.....	33
4.5	Stockage	34
4.6	Présentation et structure	34
5	Utilisation et commande.....	35
5.1	Mode de fonctionnement	35
5.2	Mise en service.....	35
5.3	Choix de l'emplacement	36
5.4	Exploitation	36
6	Entretien et maintenance	37
6.1	Entretien	37
6.2	Contrôle / Rafraîchissement par le fabricant	37
6.3	Résolution des pannes	37
7	Annexes	39
7.1	Caractéristiques techniques	39
7.2	Mise à l'arrêt définitive et mise au rebut.....	39
7.3	Informations relatives à la déclaration de conformité UE	39

1 Préface

Avant la première mise en service, la présente notice d'utilisation doit être lue par le personnel opérateur et par les personnes responsables de l'appareil. Les dommages résultant d'une non-observation des consignes ne sont pas couverts par la garantie.

L'utilisateur de l'appareil est légalement tenu de se conformer aux prescriptions en matière d'accidents pour le pays concerné. Par ailleurs, cette notice d'utilisation doit être traitée de manière confidentielle. Seules les personnes autorisées peuvent la consulter. Elles ne peuvent être cédées à des tiers qu'après consentement écrit de la part de la société WINTERSTEIGER.

Toute la documentation est protégée par des droits d'auteur. La transmission et la reproduction des textes ou d'une partie de ceux-ci, ainsi que l'utilisation et la communication de leur contenu, sont illicites, sauf autorisation expresse par écrit. Toute contravention est répréhensible et entraîne des dommages-intérêts.

Tous les droits de propriété industrielle sont réservés à la société WINTERSTEIGER.

1.1 Instructions d'utilisation

Nous attirons expressément votre attention sur le fait que l'utilisation du Cubusan ne remplace pas les autres mesures d'hygiène et doit s'inscrire dans le cadre d'un concept d'hygiène efficace.

Il est impératif de respecter les instructions d'utilisation fournies par le constructeur du Cubusan, ainsi que le nombre de mètres carrés par personne indiqué.

WINTERSTEIGER décline notamment toute responsabilité en cas de dommages causés par une utilisation inappropriée ou non conforme ainsi que de négligences ou de manquements dans la manipulation et le stockage de l'appareil. Le Cubusan sert notamment à prévenir les infections.

Une utilisation conforme du Cubusan ne suffit cependant pas à exclure absolument tout risque d'infection. Des mesures d'hygiène complémentaires sont indispensables, notamment dans le cas de virus à fort risque d'infection tels que le Sars-Covid 2.

Pour réduire encore le risque d'infection, veiller à ne pas dépasser le nombre maximal de personnes dans des locaux fermés.

Chaque personne se trouvant dans la pièce doit bénéficier d'un volume minimal de 3,5 m² (par ex. : taille de la pièce 50 m² = maximum 14 personnes).

Il convient également de respecter une distance minimale d'1,2 mètre entre chaque personne.

2 Utilisation conforme à sa destination

Cet appareil est destiné à la purification de l'air avec la technologie plasma STEREX, pour une utilisation privée et industrielle, ainsi que dans des établissements communaux et sanitaires.

Le CUBUSAN CP-120 est conçu pour neutraliser les bactéries, virus, spores fongiques et odeurs présents dans l'air ; il ne convient pas pour la neutralisation des gaz toxiques (par exemple le monoxyde de carbone dans la fumée de cigarette).

Le CUBUSAN CP-120 est destiné à être placé sur une surface plane en tant qu'appareil sur pied, ou peut être monté en option au mur ou au plafond.

Cet appareil est exclusivement conçu pour une utilisation dans des locaux fermés.

Toute autre utilisation est considérée comme non conforme à l'usage prévu. Le fabricant décline toute responsabilité pour les dommages qui pourraient en résulter. L'utilisateur en assume seul le risque.

L'utilisation conforme englobe également l'observation des consignes de fonctionnement, d'entretien et de maintenance prescrites par le fabricant.

La réglementation en matière de prévention des accidents ainsi que les autres réglementations généralement reconnues en matière de sécurité et de médecine du travail doivent être appliquées.

La responsabilité du fabricant n'est pas engagée en cas de dommages survenant suite à des modifications apportées à l'appareil sans concertation préalable.

Nous nous efforçons d'améliorer nos produits en permanence, c'est pourquoi nous nous réservons le droit d'y apporter des modifications ou améliorations jugées utiles. Ceci n'implique pas que nous sommes tenus d'opérer les mêmes modifications sur des appareils déjà livrés.

Mauvais usage raisonnablement prévisible :

- Utilisation dans un environnement explosible.
- Air de la pièce chargé en poussière et en corps gras.
- Utilisation de l'appareil sans avoir lu et compris la notice d'utilisation.
- Utilisation du produit en dehors des limites prescrites (voir caractéristiques techniques).

Notice d'utilisation d'origine

© Copyright by



WINTERSTEIGER AG

A-4910 Ried/ I Dimmelstrasse 9

Tél. +43 7752 919-0

Courriel : office@wintersteiger.at

3 À propos du présent document

Cette notice d'utilisation fait partie intégrante de l'appareil et facilite le travail avec l'appareil à l'utilisateur.

Les dommages résultant d'une non-observation des consignes ne sont pas couverts par la garantie. L'utilisateur de l'appareil est légalement tenu de se conformer aux prescriptions en matière d'accidents pour le pays concerné.

Le chapitre Nettoyage et maintenance vous indique comment garder votre appareil en bon état de fonctionnement durant de nombreuses années.

Cette notice d'utilisation signale en outre les dangers éventuels.

Toutes les illustrations, mesures et poids figurant dans les instructions d'utilisation sont sans garantie.

3.1 Explication des symboles du manuel



DANGER signifie que le risque est très élevé et que, s'il n'est pas évité, cela peut entraîner la mort ou des blessures graves.



AVERTISSEMENT signifie que le risque est moyennement élevé et que, s'il n'est pas évité, cela peut entraîner la mort ou des blessures graves.



ATTENTION signifie que le risque est relativement faible et que, s'il n'est pas évité, cela peut entraîner des blessures légères ou bénignes.



Ce symbole signale qu'il s'agit d'une remarque particulière (concernant le travail pratique) ou d'une recommandation d'ordre général.



NOTE Dommages sur l'appareil ! Cet avertissement signale un risque d'endommagement ou de destruction du produit, du procédé et/ou de son environnement.

3.2 Garantie et responsabilités

Un fonctionnement sûr et sans défaut de l'appareil n'est garanti qu'en cas d'utilisation de pièces de rechange d'origine WINTERSTEIGER ainsi que de consommables recommandés par WINTERSTEIGER.

L'utilisation de matériel de marque étrangère se fait aux risques de l'exploitant et sous sa responsabilité. WINTERSTEIGER n'assure aucune garantie et décline toute responsabilité en cas de dommages ou de défauts liés à l'utilisation de matériel de marque étrangère !

En outre, tous droits à garantie sont exclus, si les composants défectueux ou ayant occasionné les défauts ont été modifiés, remplacés ou réparés de façon non conforme par le client ou un tiers.

4 Informations générales

- Utilisez l'appareil comme décrit dans la notice d'utilisation.
- Ne retirez jamais de dispositifs de sécurité ou d'avertissement.
- Ne modifiez jamais l'appareil sans accord écrit du fabricant.
- Les températures extrêmement élevées ou basses peuvent entraîner des dysfonctionnements ou des dommages.
- N'utilisez pas l'appareil s'il comporte des pièces défectueuses et si la sécurité ne peut pas être garantie.
- Assurez-vous que l'appareil ne soit pas utilisé s'il est exposé à un fort champ magnétique, à des courants électriques, à des rayonnements ou à de fortes vibrations.
- Si les câbles d'alimentation sont endommagés ou si l'appareil est défectueux, ce dernier doit immédiatement être mis hors service, même s'il était utilisé conformément à la notice d'utilisation.
- Les travaux de réparation doivent uniquement être effectués par un professionnel qualifié autorisé par le fabricant.
- Les modifications de l'appareil ne sont pas autorisées et entraîneraient l'annulation immédiate de la garantie.

4.1 Principes de sécurité

Cet appareil a été fabriqué selon les dernières connaissances de la technique et selon les règles reconnues de sécurité. Cependant, son utilisation est susceptible de mettre en danger la sécurité de l'exploitant ou de tiers, ou d'infliger des dommages à l'appareil ou à d'autres objets de valeur si l'appareil :

- n'est pas utilisé conformément à la destination prévue,
- ne fait pas l'objet d'une maintenance ou d'un entretien appropriés.

4.2 Consignes de sécurité d'ordre général

- L'appareil ne doit pas entrer en contact avec de l'eau ou une humidité excessive pendant le fonctionnement ou pendant le stockage ([voir chap. Caractéristiques techniques, page 39](#)).
- Respectez la réglementation en matière de prévention des accidents ainsi que les autres réglementations généralement reconnues en matière de sécurité et de médecine du travail.
- L'appareil ne doit être utilisé que dans un parfait état de fonctionnement, conformément à sa destination prévue, en toute conscience des dangers et dans le respect des critères de sécurité et des instructions de la notice d'utilisation ! Éliminez immédiatement tout dysfonctionnement susceptible d'affecter la sécurité !
- Ne faites jamais fonctionner l'appareil lorsque vous utilisez de l'insecticide en spray ou s'il se trouve dans une pièce dont l'air contient des résidus huileux, de la fumée de bâtonnets d'encens, des étincelles de cigarettes allumées récemment, des vapeurs chimiques, etc. ; il en va de même pour les pièces de type salle de bains, où l'appareil pourrait être exposé à l'humidité.
- Ne fumez pas dans les pièces où le CUBUSAN est utilisé.
- Utilisez l'appareil hors de portée des enfants.

4.3 Consignes de sécurité pour le transport

- Observez les symboles apposés sur l'emballage.
- Faites toujours en sorte que l'appareil soit transporté sans à-coups ni chocs.
- Signalez immédiatement au fournisseur tous dommages dus au transport ou pièces manquantes.

4.4 Sécurité en matière d'entretien, de maintenance et de réparation

- Respectez les délais prescrits ou indiqués dans la notice d'utilisation pour les contrôles et inspections périodiques.

- Seul le personnel spécialisé a le droit d'effectuer des réparations sur l'appareil.
- Veillez à éliminer les produits consommables et secondaires ainsi que les pièces remplacées sans risque pour l'environnement.
- Seuls des électriciens qualifiés sont autorisés à travailler sur les équipements électriques de l'appareil, dans le respect des règles électrotechniques ! Seuls des électriciens qualifiés sont autorisés à accéder au système électrique de l'appareil et à travailler sur celui-ci.

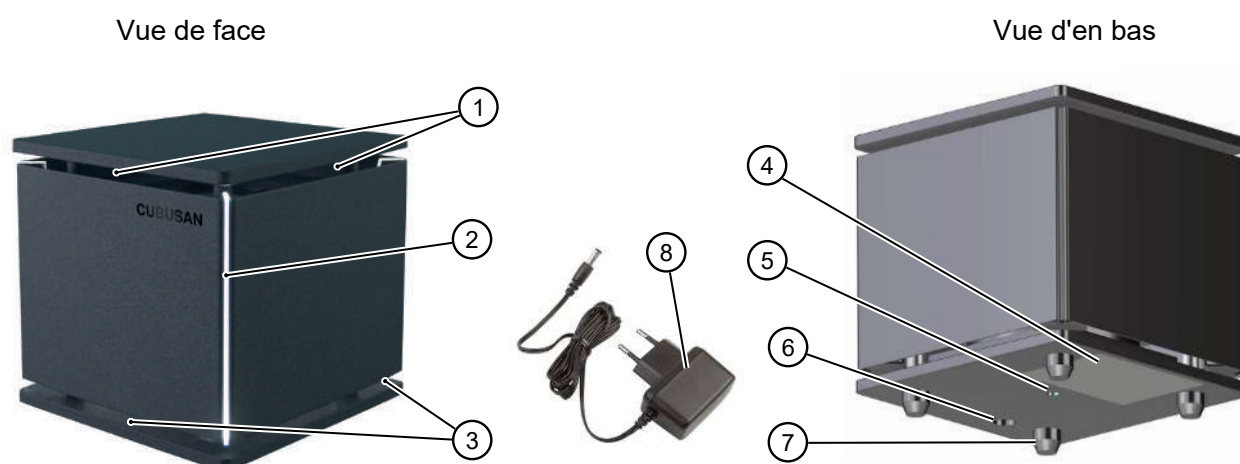
4.5 Stockage

- Les appareils et composants ne doivent pas être stockés à l'extérieur.
- Placez l'appareil dans son emballage d'origine uniquement à l'intérieur de bâtiments, à une température comprise entre 5 et 30 °C et avec une humidité relative de l'air maximale de 60 %.

! NOTE

Pour éviter les dommages, ne placez jamais d'autres paquets ou objets sur l'appareil emballé.

4.6 Présentation et structure



- 1 Sortie d'air
- 2 Éclairage à effets
- 3 Entrée d'air
- 4 Plaque signalétique

- 5 Fixation pour montage au mur et au plafond
- 6 Raccordement bloc d'alimentation (adaptateur secteur)
- 7 Pieds réglables
- 8 Bloc d'alimentation (adaptateur secteur)

5 Utilisation et commande

5.1 Mode de fonctionnement

- Garantisiez une alimentation suffisante en air frais dans la pièce. Le Cubusan ne remplace pas une aération suffisante et n'est pas capable d'annuler la transformation de l'oxygène (O₂) en dioxyde de carbone (CO₂) provoquée par la respiration et les processus de combustion. Il est recommandé de renouveler l'air d'une pièce au moins 1 fois par heure, soit en continu à l'aide d'un dispositif d'aération/ventilation, soit manuellement par une aération adaptée (maximum 5 minutes toutes les 30 minutes).
- Le Cubusan avec technologie STEREX constitue un procédé efficace de traitement de l'air ambiant et ne présente aucun risque pour la santé des personnes.
- Cette technologie est tout à fait écologique, car le Cubusan n'a besoin d'aucun produit chimique pour traiter l'air ambiant.
- Un générateur plasma est intégré dans le Cubusan et produit un mélange d'air et de plasma atmosphérique froid grâce à un processus électro-physique. avec différents dérivés de l'oxygène, notamment des radicaux hydroxyles très réactifs. Via les ventilateurs, ils sont répartis uniformément dans toute la pièce pour y réagir avec les aérosols, où ils neutralisent les germes, virus, bactéries et spores fongiques. Le Cubusan est ainsi capable de neutraliser jusqu'à 99,99 %* des micro-organismes présents dans l'air et contribue également à l'élimination des mauvaises odeurs.
- Le mélange de plasma généré par la technologie STEREX élimine jusqu'à 99,99 % des bactéries, virus, germes, etc. présents dans l'air. L'appareil assure ainsi une désinfection rapide d'une pièce de 50 m² (et d'une hauteur de plafond d'environ 2,5 m).

*Un contrôle réalisé selon la norme EN14476 atteste que l'**effet désinfectant** de l'appareil en fonctionnement continu (> 60 min. de désinfection continue) correspond à une neutralisation de **jusqu'à 99,99 %** des micro-organismes des classes A (bactéries et spores indigènes) et B (activité virucide limitée, activité virucide contre les virus à enveloppe) de la liste RKI (institut Robert Koch).

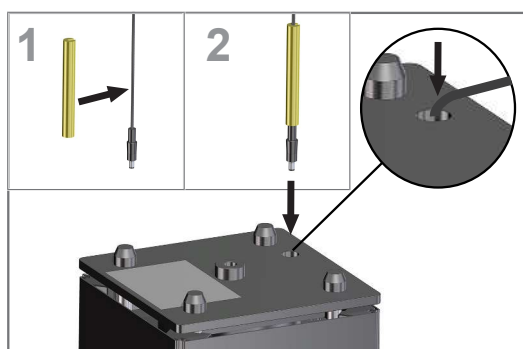
5.2 Mise en service



ATTENTION

Un appareil endommagé peut représenter un danger pour votre sécurité. Contrôlez l'absence de dommages visibles. Ne faites jamais fonctionner un appareil endommagé. Ne faites fonctionner l'appareil que sous la tension indiquée. Utilisez uniquement le bloc d'alimentation fourni.

- Vérifiez que la livraison est complète et ne présente aucun dommage visible. En cas de dommage ou de livraison incomplète, adressez-vous à votre revendeur spécialisé ou au fabricant



- Avant la mise en service, retirez tous les éléments d'emballages et le film de protection.
- Placez le CUBUSAN face inférieure vers le haut sur une surface souple.
- Faites glisser le câble réseau dans l'aide au montage fournie et insérez l'ensemble dans la prise de raccordement du CUBUSAN jusqu'à l'enclenchement.
- Retirez l'aide au montage et placez le CUBUSAN à l'endroit.
- Conservez l'aide au montage ainsi que l'emballage et le guide utilisateur pour les futurs transports et interventions de service.



Pour une utilisation confortable, nous vous recommandons la prise Wi-Fi disponible en option.

Indice

1	Premessa	42
1.1	Istruzioni per l'uso.....	42
2	Utilizzo conforme al fine previsto.....	43
3	Informazioni su questo documento	44
3.1	Spiegazione dei simboli del manuale	44
3.2	Garanzia e responsabilità.....	44
4	Informazioni generali	45
4.1	Principi di sicurezza.....	45
4.2	Indicazioni di sicurezza generali.....	45
4.3	Indicazioni di sicurezza per il trasporto	45
4.4	Indicazioni di sicurezza per manutenzione, manutenzione preventiva e rimozione dei guasti	46
4.5	Stoccaggio.....	46
4.6	Vista e struttura	46
5	Applicazione e utilizzo.....	47
5.1	Funzionamento.....	47
5.2	Messa in servizio.....	47
5.3	Scelta dell'ubicazione	48
5.4	Funzionamento.....	48
6	Cura e manutenzione.....	49
6.1	Cura.....	49
6.2	Ispezione/aggiornamento da parte del produttore.....	49
6.3	Rimedio dei guasti.....	49
7	Allegato	51
7.1	Dati tecnici	51
7.2	Disattivazione e smaltimento.....	51
7.3	Note sulla dichiarazione di conformità CE.....	51

1 Premessa

Prima di procedere con la prima messa in esercizio, il personale preposto al comando e alla manutenzione dell'apparecchio deve leggere attentamente le presenti istruzioni dell'uso. Eventuali danni provocati dal mancato rispetto delle presenti istruzioni non sono coperti dalla garanzia.

L'utilizzatore è tenuto per legge a rispettare le prescrizioni antinfortunistiche vigenti nel paese di utilizzo dell'apparecchio. Inoltre, le presenti istruzioni per l'uso devono essere trattate in maniera confidenziale. Vi può avere accesso soltanto il personale autorizzato. Non è consentita una cessione a terzi senza la previa autorizzazione scritta della ditta WINTERSTEIGER.

Tutti i documenti sono tutelati ai sensi dei diritti di autore. La trasmissione e la riproduzione delle documentazioni consegnate, il loro uso e la comunicazione del loro contenuto a terzi sono vietati, anche parzialmente, se non espressamente consentito per iscritto. Le violazioni saranno punibili ai sensi di legge e comportano l'obbligo di risarcimento danni.

Tutti i diritti avanzabili per la tutela dei diritti di protezione industriali sono riservati alla ditta WINTERSTEIGER.

1.1 Istruzioni per l'uso

Sottolineiamo espressamente che l'uso di Cubusan è solo integrativo, per il raggiungimento di un livello di igiene efficace, ma non sostituisce altre misure di igiene.

Quando si usa Cubusan, devono essere rispettate senza eccezione le istruzioni d'uso del produttore e le indicazioni sui metri quadrati minimi indicati per persona.

Nello specifico, WINTERSTEIGER non risponde dei danni causati da un uso inadeguato o improprio, da una manipolazione o conservazione errata o negligente. Cubusan serve in particolare a prevenire le infezioni.

Tuttavia, un rischio di infezione non può essere completamente escluso anche in caso di corretto utilizzo di Cubusan. Soprattutto nel caso di virus che presentano un forte rischio di infezione, come il SARS-CoV-2, sono necessarie ulteriori misure igieniche.

Per ridurre ulteriormente il rischio di infezione, è necessario assicurarsi che il numero massimo di persone nei locali chiusi non venga superato.

Deve esserci al massimo una persona ogni 3,5 m² di dimensioni della stanza (es.: se le dimensioni della stanza sono 50 m², massimo 14 persone).

Inoltre, si deve mantenere una distanza minima di almeno 1,2 metri dalle altre persone.

2 Utilizzo conforme al fine previsto

Questo apparecchio è destinato alla purificazione dell'aria con tecnologia al plasma STEREX per uso privato e commerciale e all'interno di strutture municipali e sanitarie.

L'apparecchio CUBUSAN CP-120 è stato progettato per neutralizzare batteri, virus, spore fungine e cattivi odori presenti nell'aria; non è adatto alla rimozione di gas nocivi (come il monossido di carbonio presente nel fumo di sigaretta).

L'apparecchio CUBUSAN CP-120 è concepito per essere posizionato su una superficie piana come unità autonoma o, in alternativa, per il montaggio a parete o a soffitto.

L'apparecchio è progettato esclusivamente per l'uso in ambienti chiusi.

Qualsiasi impiego che esuli da quest'ambito viene considerato come utilizzo improprio. Il costruttore non si assume alcuna responsabilità per eventuali danni conseguenti. Il rischio è interamente a carico dell'utente.

L'impiego conforme al fine previsto implica anche il rispetto delle istruzioni operative, di manutenzione e di riparazione fornite dal costruttore.

Vanno altresì rispettate le norme antinfortunistiche generali nonché le norme tecniche di sicurezza generalmente riconosciute e le regole in materia di medicina del lavoro.

Il costruttore non potrà essere ritenuto responsabile per eventuali danni dovuti alla manomissione dell'apparecchio.

Nell'ambito del costante sviluppo e miglioramento dei nostri prodotti, ci riserviamo il diritto di apportare eventuali modifiche e migliorie che dovessimo ritenere necessarie. Ciò non implica alcun obbligo da parte nostra di modificare gli apparecchi forniti in passato.

Usi non conformi ragionevolmente prevedibili:

- Impiego in atmosfere potenzialmente esplosive,
- in ambienti con alto contenuto di polvere e grasso nell'aria
- Utilizzo e funzionamento dell'apparecchio senza aver letto e compreso le istruzioni per l'uso.
- Uso del prodotto al di fuori dei limiti specificati (cfr. Dati tecnici).

Istruzioni per l'uso originali

© Copyright by

WINTERSTEIGER

WINTERSTEIGER AG

A-4910 Ried/Il Dimmelstrasse 9

Tel. +43 7752 919-0

e-mail: office@wintersteiger.at

3 Informazioni su questo documento

Queste istruzioni per l'uso sono parte integrante dell'apparecchio e facilitano la familiarizzazione e il lavoro con l'apparecchio da parte dell'utente.

Eventuali danni provocati dal mancato rispetto delle presenti istruzioni non sono coperti dalla garanzia. L'utilizzatore è tenuto per legge a rispettare le prescrizioni antinfortunistiche vigenti nel paese di utilizzo dell'apparecchio.

Il capitolo "Pulizia e manutenzione" contiene dei suggerimenti su come mantenere l'apparecchio in perfetto stato nel corso degli anni.

Inoltre, le istruzioni per l'uso illustrano alcuni (potenziali) pericoli.

Le immagini, le dimensioni e i pesi indicati nelle istruzioni per l'uso sono puramente indicativi.

3.1 Spiegazione dei simboli del manuale



PERICOLO - questo segnale descrive una situazione pericolosa soggetta ad un elevato rischio, in particolare quando non viene osservato, con possibili conseguenze mortali o gravissime lesioni.



AVVERTENZA questo segnale descrive una situazione pericolosa soggetta ad un rischio di media entità, in particolare quando non viene osservato, con possibili conseguenze mortali o gravissime lesioni.



ATTENZIONE questo segnale descrive una situazione pericolosa soggetta a un rischio di bassa entità, in particolare quando non viene osservato, con possibili conseguenze di lesioni da leggere a medie.



Nel caso specifico si tratta di una particolare istruzione di lavoro o di una raccomandazione di carattere generale.



Danni all'apparecchio! Questa avvertenza indica il rischio di danneggiamento, anche irreversibile, del prodotto, del processo e/o del relativo contesto.

3.2 Garanzia e responsabilità

Il funzionamento sicuro e privo di anomalie dell'apparecchio è garantito unicamente se vengono impiegate parti di ricambio originali WINTERSTEIGER e prodotti di consumo raccomandati da WINTERSTEIGER.

L'uso di materiale di marca diversa è a proprio rischio ed è responsabilità del gestore. WINTERSTEIGER non offre alcuna garanzia né si assume alcuna responsabilità in caso di danni o difetti derivanti dall'impiego di materiale di marca diversa!

Si esclude inoltre ogni intervento coperto da garanzia qualora le parti difettose o le parti che hanno causato un difetto siano state modificate dal cliente o da terzi oppure non siano state sostituite o riparate correttamente.

4 Informazioni generali

- Utilizzare l'apparecchio come descritto nelle istruzioni per l'uso.
- Non rimuovere mai i dispositivi di sicurezza o le avvertenze.
- Non modificare mai l'apparecchio senza il consenso scritto del produttore.
- Temperature estremamente basse o elevate possono causare malfunzionamenti o danni.
- Non mettere in funzione l'apparecchio se alcune parti sono difettose e non possono essere garantite le condizioni di sicurezza.
- Assicurarsi che l'apparecchio non venga messo in funzione se esposto a forti campi magnetici, correnti elettriche, radiazioni o forti vibrazioni.
- Se le linee di alimentazione sono danneggiate o se si verifica un malfunzionamento dell'apparecchio, questo deve essere immediatamente disattivato, anche se è stato messo in funzione secondo le istruzioni per l'uso.
- I lavori di riparazione possono essere eseguiti solo da personale qualificato autorizzato dal costruttore.
- Modifiche all'apparecchio non sono consentite e invaliderebbero immediatamente la garanzia e l'assicurazione.

4.1 Principi di sicurezza

Questo dispositivo è stato costruito secondo tecniche all'avanguardia e nel rispetto delle norme di sicurezza generalmente riconosciute. Ciononostante, l'uso dell'apparecchio implica dei pericoli per l'utente e per terzi, ovvero il rischio di danni all'apparecchio e ad altri oggetti di valore, in particolare nei seguenti casi:

- se l'apparecchio viene utilizzato in modo improprio,
- manutenzione preventiva o manutenzione non appropriata.

4.2 Indicazioni di sicurezza generali

- L'apparecchio non deve entrare in contatto con acqua o umidità troppo elevata durante il funzionamento o la conservazione (vedi [cap. Dati tecnici, pagina 51](#)).
- Rispettare le relative norme antinfortunistiche nonché altre regolamentazioni tecniche di sicurezza e medicali sul lavoro generalmente approvate.
- L'apparecchio può essere utilizzato solo se in condizioni perfette dal punto di vista tecnico, nel rispetto delle disposizioni delle presenti istruzioni per l'uso, in particolare per quanto concerne i pericoli e la sicurezza! Eliminare immediatamente le anomalie che potrebbero pregiudicare la sicurezza!
- Non utilizzare mai l'apparecchio quando si usa un repellente per insetti o quando ci si trova in una stanza con residui oleosi, fumo da bastoncini d'incenso, scintille da sigarette accese, vapori chimici o simili nell'aria; lo stesso vale per stanze come i bagni, dove l'apparecchio può diventare umido.
- Non fumare nelle stanze in cui è in uso CUBUSAN.
- Tenere il dispositivo lontano dalla portata dei bambini.

4.3 Indicazioni di sicurezza per il trasporto

- Osservare i simboli riportati sugli imballaggi.
- Accertarsi che l'apparecchio non subisca urti o colpi durante il trasporto.
- In caso di danni dovuti al trasporto e/o parti mancanti, informare immediatamente il fornitore.

4.4 Indicazioni di sicurezza per manutenzione, manutenzione preventiva e rimozione dei guasti

- Rispettare gli intervalli prescritti o indicati nelle istruzioni per l'uso per l'esecuzione di controlli ossia di ispezioni ricorrenti.
- Eventuali riparazioni all'apparecchio devono essere eseguite unicamente da parte di personale qualificato.
- Provvedere ad uno smaltimento sicuro e nel rispetto del nostro ambiente dei mezzi di servizio ed ausiliari utilizzati.
- Gli interventi sui componenti elettrici dell'apparecchio sono riservati a elettricisti qualificati, che devono operare nel rispetto delle regole di elettrotecnica! Solo elettricisti qualificati possono accedere all'impianto elettrico dell'apparecchio ed eseguire i lavori necessari.

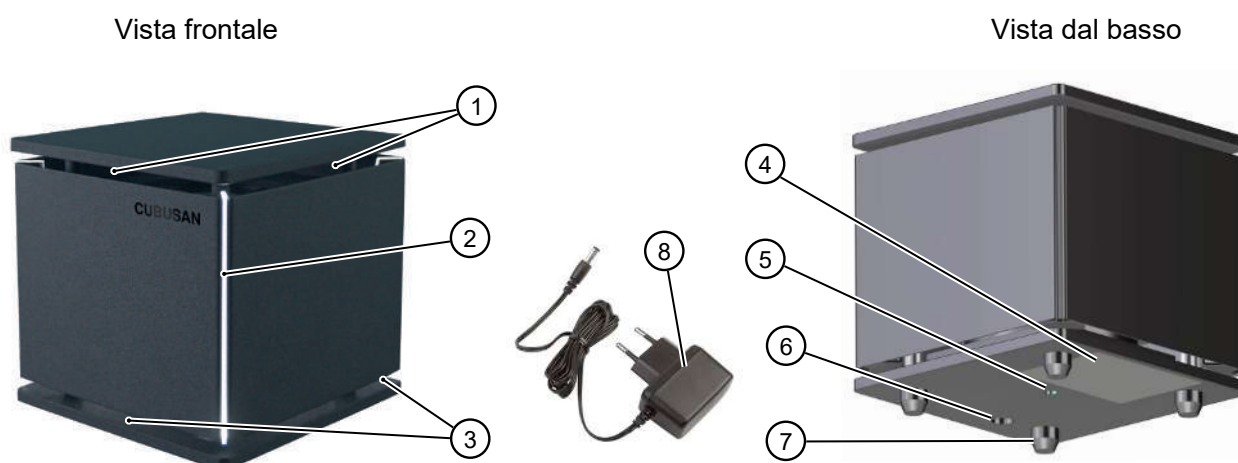
4.5 Stoccaggio

- Gli apparecchi e i componenti non devono essere conservati all'aperto.
- Conservare l'apparecchio nella sua confezione originale solo all'interno di edifici, a una temperatura compresa tra 5 °C e +30 °C e con un'umidità relativa massima del 60%.

! NOTA

Per evitare danni, non collocare mai altri pacchi o oggetti sull'apparecchio imballato.

4.6 Vista e struttura



1 Uscita dell'aria
2 Illuminazione a effetto

3 Ingresso dell'aria
4 Targhetta di identificazione

5 Montaggio a parete/soffitto
6 Collegamento alimentatore a spina (adattatore di rete)

7 Piedini di regolazione
8 Alimentatore a spina (adattatore di rete)

5 Applicazione e utilizzo

5.1 Funzionamento

- Assicurarsi che nella stanza sia presente sufficiente aria fresca. Cubusan non sostituisce un'adeguata ventilazione e non è in grado di annullare la conversione dell'ossigeno (O₂) in anidride carbonica (CO₂) che avviene attraverso la respirazione e i processi di combustione. Si raccomanda almeno un cambio d'aria o più all'ora, che si può effettuare in modo continuo tramite un sistema di ventilazione o manualmente con una ventilazione d'urto opportunamente dimensionata (ogni 30 minuti massimo 5 minuti).
- Cubusan con tecnologia STEREX è una soluzione efficace per il trattamento dell'aria ambiente ed è innocuo per la salute umana.
- Questa tecnologia è molto sostenibile perché durante il trattamento dell'aria ambiente con Cubusan non sono necessari agenti chimici.
- All'interno di CUBUSAN si trova un generatore di plasma che produce un mix di aria e plasma atmosferico freddo tramite un processo elettrofisico. Al suo interno si trovano varie specie di ossigeno, compresi i radicali idrossilici altamente reattivi. Questi vengono distribuiti uniformemente nella stanza dal ventilatore incorporato e reagiscono con gli aerosol. In questo modo i germi, i virus, i batteri e le spore fungine contenuti negli aerosol vengono neutralizzati. Cubusan è quindi in grado di neutralizzare fino al 99,99%* dei microrganismi presenti nell'aria e aiuta anche a neutralizzare i cattivi odori.
- La miscela di aria e plasma, creata tramite la tecnologia STEREX, elimina fino al 99,99% di batteri, virus, germi, ecc. In questo modo si ha la certezza che l'aria è già pulita dopo poco tempo in una stanza con una superficie di 50 m² (con un'altezza di ca. 2,5 m).

*L'efficacia di disinfezione durante il funzionamento continuo dell'apparecchio (>60 min; disinfezione continua), sottoposta a test in conformità con EN14476, corrisponde quindi a una neutralizzazione **fino al 99,99%** dei microrganismi delle classi di efficacia A (batteri e funghi nativi) e della classe di efficacia B (virucida limitato, virucida contro i virus capsulati) secondo l'elenco diramato dall'Istituto Robert Koch (RKI).

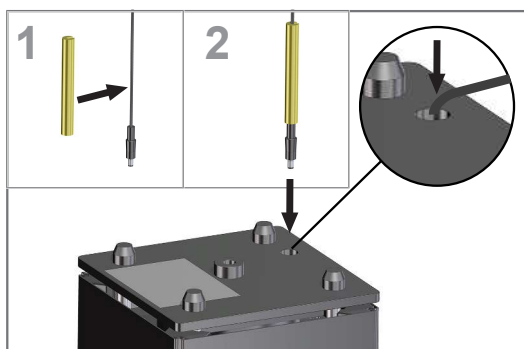
5.2 Messa in servizio



ATTENZIONE

Il danneggiamento dell'apparecchio può compromettere la vostra sicurezza. Controllare che non ci siano danni visibili. Non mettere mai in funzione un dispositivo danneggiato. Utilizzare il dispositivo solo con la tensione specificata. Utilizzare esclusivamente l'alimentatore a spina in dotazione.

- Controllare la completezza della dotazione e l'assenza di danni visibili. Se sono presenti dei danni o la dotazione risulta incompleta, rivolgersi al proprio rivenditore di fiducia o al produttore.



- Rimuovere tutte le parti dell'imballaggio e la pellicola protettiva prima della messa in funzione.
- Posizionare CUBUSAN con il lato inferiore rivolto verso l'alto su una superficie morbida.
- Far scorrere l'ausilio di montaggio in dotazione sul cavo della spina di alimentazione e inserire il cavo finché non scatta nella presa di collegamento di CUBUSAN.
- Rimuovere l'ausilio di montaggio e posizionare CUBUSAN in verticale.
- Conservare l'ausilio di montaggio, l'imballaggio e il manuale d'uso in caso di trasporto e manutenzione futuri.



Per tempi di funzionamento confortevoli, si consiglia il connettore WLAN disponibile come optional.

5.3 Scelta dell'ubicazione

Per un funzionamento ottimale dell'apparecchio, si consiglia una temperatura ambiente di 18°C bis 24°C con una concentrazione di polvere media. Dimensioni della stanza consigliate per CUBUSAN CP-120: bis zu 120 m³ (entspricht ca. 50 m² bei 2,5 m Raumhöhe).

- Posizionare l'apparecchio su una superficie stabile e a una distanza minima di 15 cm dalla superficie verticale più vicina, come una parete o un armadio, con sufficiente alimentazione d'aria.
- Non posizionare l'apparecchio vicino a un fornello, un riscaldamento o in prossimità di una finestra con luce solare diretta.
- Non utilizzare l'apparecchio all'aperto o in un'area a rischio di esplosione.
- Non installare l'apparecchio vicino a un umidificatore.
- Per il montaggio a parete o a soffitto è disponibile su richiesta presso WINTERSTEIGER un'adeguata piastra di fissaggio.
- Tenere il dispositivo lontano dalla portata dei bambini e a un'altezza di almeno un metro dal pavimento.
- Prima di spostare CUBUSAN in un'altra posizione, scollegare l'alimentatore a spina.



I risultati migliori si ottengono posizionando CUBUSAN al centro della stanza: più CUBUSAN è centrale, più uniforme sarà la distribuzione.

In stanze alte, stanze di oltre 120 m³ o stanze con una forte ventilazione, potrebbe essere necessario l'utilizzo di più purificatori dell'aria. In questi casi si consiglia di consultare il produttore.

Il cambio d'aria all'ora non deve superare il quadruplo dell'aria ambiente.

5.4 Funzionamento

L'apparecchio CUBUSAN dispone di più aperture/fessure per l'ingresso o l'uscita dell'aria, che non devono assolutamente essere coperte. Assicurarsi che nessuna di queste aperture venga coperta durante l'installazione. Mantenere una distanza di 150 mm tra le aperture ed eventuali oggetti su tutti i lati, in modo da non ostacolare la ventilazione dell'apparecchio.

1. Collegare il cavo di uscita dell'adattatore di rete sul lato inferiore di CUBUSAN CP-120 e l'alimentatore a spina in una presa (vedi cap. *Messa in servizio*, pagina 47).
2. Il ventilatore nell'apparecchio comincia a funzionare e ad aspirare l'aria, che viene disinfettata e liberata dai cattivi odori grazie alla tecnologia STEREX. L'illuminazione a effetto sugli angoli di CUBUSAN CP-120 rimane accesa in modo permanente.
3. Scollegare il dispositivo a seconda delle esigenze.
L'alimentazione elettrica di CUBUSAN CP-120 può essere completamente interrotta solo estraendo l'alimentatore a spina.



Idealmente, collegare l'apparecchio almeno 1 ora prima dell'effettiva disinfezione dell'aria. Durante il corretto funzionamento si può percepire un odore di fresco.

6 Cura e manutenzione

AVVERTENZA Pericolo di lesioni!

I lavori di manutenzione devono essere eseguiti esclusivamente da personale qualificato e appositamente istruito. Prima di effettuare gli interventi di manutenzione, regolazione, riparazione o pulizia, assicurarsi che l'apparecchio sia spento e scollegato dalla rete di alimentazione elettrica.

6.1 Cura

! NOTA Per evitare di danneggiare le superfici, non utilizzare spugne ruvide o detersivi abrasivi durante la pulizia. Non inserire alcun oggetto nelle aperture per l'ingresso e l'uscita dell'aria. L'apparecchio rischia di danneggiarsi.

- Pulire l'esterno dell'apparecchio con un panno morbido in microfibra leggermente umido (NON bagnato). Non usare solventi, né detersivi organici. Gli additivi di un detersivo potrebbero danneggiare la superficie dell'apparecchio.
- Pulire accuratamente le aperture per l'ingresso e l'uscita dell'aria con un accessorio per aspirapolvere o con una spazzola morbida.

6.2 Ispezione/aggiornamento da parte del produttore

- Il motore del ventilatore di Cubusan non richiede manutenzione.
- Durante il normale funzionamento l'apparecchio non richiede alcuna manutenzione specifica! Si consiglia un'ispezione/un aggiornamento dell'unità al plasma dopo 25.000 ore di funzionamento* da parte del produttore.
*(in caso di utilizzo medio: 8 ore al giorno x 365 giorni = 25.000 ore = 8,5 anni)

W INFO A seconda dell'ambiente operativo e soprattutto in caso di utilizzo dell'apparecchio in condizioni estreme, l'unità al plasma STEREX può perdere prestazioni in un tempo più breve di quanto previsto originariamente. Se non si rileva più una purificazione dell'aria evidente, l'apparecchio deve essere controllato dal proprio rivenditore o dal produttore.

6.3 Rimedio dei guasti

⚠ ATTENZIONE Prima di eseguire operazioni di manutenzione e manutenzione preventiva, scollegare l'apparecchio dall'alimentazione elettrica!

Guasto	Causa	Rimozione
1) Nessun rumore del ventilatore e nessuna illuminazione dell'apparecchio dopo la messa in funzione	Nessuna tensione di rete sulla presa di corrente	Controllare la presa di corrente e l'alimentazione elettrica
	Alimentatore a spina non collegato correttamente	Collegare correttamente l'alimentatore a spina
	Connettore dell'alimentazione elettrica non collegato correttamente a CUBUSAN	Collegare correttamente l'alimentazione elettrica all'apparecchio (vedi cap. Scelta dell'ubicazione, pagina 48)
	Cavo dell'alimentazione elettrica danneggiato	Sostituire l'alimentatore a spina
	Alimentatore a spina difettoso	Sostituire l'alimentatore a spina

Guasto	Causa	Rimozione
2) Nessuna illuminazione dell'apparecchio dopo la messa in funzione, ma il rumore del ventilatore e il flusso d'aria sono presenti	Illuminazione difettosa	Far controllare/riparare l'apparecchio dal produttore
3) Non si rileva aria dalle aperture per l'uscita dell'aria, ma il rumore del ventilatore è presente e l'illuminazione dell'apparecchio è attiva	Aspirazione dell'aria bloccata	Controllare che tutti i materiali di imballaggio siano stati rimossi e che non ci siano corpi estranei nelle aperture per l'ingresso dell'aria (sul lato inferiore dell'apparecchio)
	Uscita dell'aria bloccata	Controllare che tutti i materiali di imballaggio siano stati rimossi e che non ci siano corpi estranei nelle aperture per l'uscita dell'aria (sul lato superiore dell'apparecchio)
	Funzionamento al di fuori dell'area di ubicazione specificata	Installare l'apparecchio in un'ubicazione designata (vedi cap. Scelta dell'ubicazione, pagina 48)
	Ventilatore guasto	Far controllare/riparare l'apparecchio dal produttore
4) Sviluppo di odori sgradevoli nella stanza	Insufficiente alimentazione di aria fresca nella stanza	Aumentare l'alimentazione di aria fresca del sistema di ventilazione o aumentare le operazioni di ventilazione manuali (vedi cap. Scelta dell'ubicazione, pagina 48) Se la misura non ha effetto far controllare l'apparecchio dal produttore.

7 Allegato

7.1 Dati tecnici

Modello	CUBUSAN CP-120
Dimensioni (LxAxP)	190 x 190 x 190 mm
Peso	8,5 kg
Tensione d'esercizio	220 - 240V AC, 50 Hz
Potenza di allacciamento	max. 25,2 Watt
Classe di sicurezza	IP20
Dimensioni della stanza consigliate per apparecchio min./max.	bis zu 120 m ³ (entspricht ca. 50 m ² bei 2,5 m Raumhöhe)
Livello di rumore	32 dB(A)
Temperatura ambiente ideale	18°C bis 24°C
Temperatura ambiente min./max.	15°C bis 28°C
Umidità ideale	40% bis 60% rel.
Umidità min./max.	10% bis 60% rel.
Trasporto e condizioni di conservazione	5°C bis 30°C, max. 60% rel.

7.2 Disattivazione e smaltimento



In conformità ai requisiti della Direttiva europea 2012/19/CE sui rifiuti di apparecchiature elettriche ed elettroniche (RAEE), questo apparecchio non deve essere smaltito insieme ai rifiuti domestici. Ciò vale anche per i paesi al di fuori dell'UE in conformità alle normative nazionali vigenti.

- Smaltire questo apparecchio in una raccolta separata per le apparecchiature elettriche ed elettroniche in conformità alle normative locali.

In caso di domande, contattare l'autorità responsabile o il rivenditore presso il quale è stato acquistato questo apparecchio.

Se l'apparecchio viene trasferito (ad es. per uso privato o commerciale/industriale), questa disposizione deve essere trasmessa di conseguenza.

7.3 Note sulla dichiarazione di conformità CE

Il presente prodotto è conforme alle prescrizioni e direttive europee pertinenti. La dichiarazione di conformità originale in versione integrale è disponibile presso la ditta WINTERSTEIGER.

WINTERSTEIGER AG
 4910 Ried/Innkreis
 Dimmelstraße 9
 AUSTRIA

Sisällysluettelo

1	Esipuhe	54
1.1	Käyttöhuomautus	54
2	Määritetty käyttötarkoitus	55
3	Tietoja tästä asiakirjasta	56
3.1	Käsikirjan symbolien selitys.....	56
3.2	Takuu ja vastuu	56
4	Yleisiä tietoja	57
4.1	Turvallisuusperiaatteet	57
4.2	Yleiset turvallisuusohjeet	57
4.3	Turvallisuusohjeet kuljetuksessa	57
4.4	Turvallisuusohjeet huollossa, kunnossapidossa ja häiriöiden poistossa	57
4.5	Säilytys	58
4.6	Näkymä ja rakenne	58
5	Sovellus ja käyttö	59
5.1	Toiminta.....	59
5.2	Käyttöönotto	59
5.3	Sijainnin valinta	60
5.4	Käyttö	60
6	Huolto ja kunnossapito	61
6.1	Huolto	61
6.2	Tarkastus / uusinta valmistajan tekemänä	61
6.3	Häiriöiden poisto.....	61
7	Liite	63
7.1	Tekniset tiedot	63
7.2	Käytöstä poistaminen ja hävittäminen	63
7.3	Huomautuksia EU-vaatimustenmukaisuusvakuutuksesta	63

1 Esipuhe

Käyttöhenkilöstön ja laitteesta vastaavien on luettava nämä käyttöohjeet ennen ensimmäistä käyttöönottoa. Käyttöohjeen noudattamatta jättämisestä seuraavat virheet eivät kuulu takuun piiriin.

Laitteen käyttäjä on lain mukaan velvollinen noudattamaan kansallisia tapaturmaa koskevia määräyksiä. Lisäksi tätä käyttöohjetta on käsiteltävä luottamuksellisesti. Sen saa antaa vain valtuutettujen henkilöiden käyttöön. Luovuttaminen ulkopuoliselle henkilölle saa tapahtua vain WINTERSTEIGERin kirjallisella luvalla.

Kaikki aineisto on suojattu tekijänoikeudellisesti. Aineiston osittainenkin levittäminen ja monistaminen sekä sen sisällön hyödyntäminen tai julkaisu eivät ole sallittua, mikäli sitä ei ole kirjallisesti nimenomaan hyväksytty. Näiden määräysten rikkominen on rangaistava teko ja johtaa vahingonkorvausvaatimukseen.

WINTERSTEIGER pidättää kaikki oikeudet kaupallisiin suoja oikeuksiin.

1.1 Käyttöhuomautus

Cubusanin käyttö täydentää tehokasta hygieniakonseptia, mutta ei korvaa missään nimessä muita hygieniatoimenpiteitä. Cubusania käytettäessä on noudatettava poikkeuksetta valmistajan käyttöohjeita ja ilmoitettuja vähimmäisneliömetrejä henkilöä kohden.

WINTERSTEIGER ei ole vastuussa varsinkaan vahingoista, jotka aiheutuvat sopimattomasta tai väärästä käytöstä, virheellisestä tai huolimattomasta käsittelystä tai varastoinnista. Cubusania käytetään erityisesti infektioiden estämiseen.

Infektoriskiä ei kuitenkaan voida täysin sulkea pois, vaikka Cubusania käytettäisiin asianmukaisesti.

Lisähygieniatoimenpiteet ovat välttämättömiä erityisesti sellaisten virusten tapauksessa, jotka aiheuttavat suuren tartuntariskin, kuten Sars-Covid 2.

Tartuntariskin vähentämiseksi on lisäksi varmistettava, ettei henkilöiden enimmäismäärä suljetuissa tiloissa ylity.

Yhdelle henkilölle on varattava huoneessa vähintään 3,5 m²:n ala (esim.: 50 m² huoneessa = enintään 14 henkilöä).

Lisäksi on säilytettävä vähintään 1,2 metrin etäisyys muihin henkilöihin.

2 Määritetty käyttötarkoitus

Tämä laite on tarkoitettu ilmanpuhdistukseen STEREX-plasmatekniikalla yksityisessä ja kaupallisessa käytössä sekä yhteisö- ja terveyslaitosten tiloissa.

Tuote CUBUSAN CP-120 on suunniteltu poistamaan ilmasta bakteerit, virukset, sieni-itiöt ja hajut; se ei sovellu haitallisten kaasujen (esim. tupakansavun sisältämän hiilimonoksidin) poistamiseen.

Tuote CUBUSAN CP-120 on suunniteltu sijoitettavaksi tasaiselle pinnalle itsenäisenä laitteena tai vaihtoehtoisesti asennettavaksi seinälle tai kattoon.

Laite on tarkoitettu käytettäväksi yksinomaan suljetuissa tiloissa.

Kaikkea muunlaista käyttöä pidetään määräystenvastaisena. Valmistaja ei ole vastuussa tästä aiheutuvista vahingoista. Käyttäjä vastaa tällöin yksin kaikista riskeistä.

Tarkoituksenmukaiseen käyttöön kuuluu myös valmistajan määräämien käyttö-, huolto- ja kunnostusmääräysten noudattaminen.

Voimassaolevia tapaturmantorjuntamääräyksiä sekä muita, yleisesti hyväksytyjä turvallisuusteknisiä ja työlääketeollisia sääntöjä on noudatettava.

Laitteen omavaltaiset muutokset mitätöivät valmistajan vastuun kyseisistä muutoksista aiheutuvista vahingoista.

Pyrimme jatkuvasti parantamaan tuotteitamme ja siksi pidätämme oikeuden kaikkiin muutoksiin ja parannuksiin, joita pidämme tarkoituksenmukaisina. Tämä ei kuitenkaan velvoita niitä koskemaan myös aiemmin toimitettuja laitteita.

Kohtuudella ennakoitavissa oleva väärinkäyttö:

- käyttö räjähdysalttiissa ympäristössä
- ympäristö, jossa on paljon pölyä ja rasvaa huoneilmassa
- käyttöönotto ja laitteen käyttö ilman käyttöohjeiden lukemista ja ymmärtämistä
- tuotteen käyttö määriteltyjen rajojen ulkopuolella (katso tekniset tiedot).

Alkuperäinen käyttöohje

© Copyright by

 WINTERSTEIGER

WINTERSTEIGER OY

A-4910 Ried/ I Dimmelstrasse 9

Puh. +43 7752 919-0

Sähköposti: office@wintersteiger.at

3 Tietoja tästä asiakirjasta

Tämä käyttöohje on osa laitetta. Se helpottaa käyttäjän perehtymistä laitteeseen ja laitteen käyttämistä.

Käyttöohjeen noudattamatta jättämisestä seuraavat virheet eivät kuulu takuun piiriin. Laitteen käyttäjä on lain mukaan velvollinen noudattamaan kansallisia tapaturmaa koskevia määräyksiä.

Puhdistusta ja huoltoa koskevasta luvussa on vinkkejä laitteen täysin toimintakykyisenä pitämiseen monien vuosien ajan.

Lisäksi käyttöohjeessa mainitaan (mahdolliset) vaarat.

Käyttöohjeen kuvat, mitat ja painotiedot eivät ole sitovia.

3.1 Käsikirjan symbolien selitys



VAARA kuvaa erittäin vaarallista tilannetta, joka aiheuttaa kuoleman tai vakavia vammoja, mikäli sitä ei vältetä.



VAROITUS kuvaa keskimääräisen vaarallista tilannetta, joka voi aiheuttaa kuoleman tai vakavia vammoja, mikäli sitä ei vältetä.



HUOMIO kuvaa vähäistä vaaraa, joka voi aiheuttaa lieviä tai kohtalaisia vammoja, mikäli sitä ei vältetä.



INFO Tässä kohtaa on käytännön työtä koskeva erikoisohje tai yleinen suositus.



HUOMAUTUS Laitteavurio! Tämä huomautus varoittaa tuotteen, prosessin ja/tai niiden ympäristön mahdollisesta vahingoittumisesta tai tuhoutumisesta.

3.2 Takuu ja vastuu

Laitteen turvallinen ja häiriötön käyttö taataan vain käyttämällä alkuperäisiä WINTERSTEIGER-varaosia ja WINTERSTEIGERin suosittelemia tarvikkeita.

Jos käytetään muita osia, se tapahtuu käyttäjän omalla vastuulla. WINTERSTEIGER ei anna minkäänlaista takuuta eikä ole vastuussa muiden osien käytöstä johtuvista vaurioista tai puutteista!

Lisäksi kaikki takuuvaatimukset ovat poissuljettuja, jos asiakas tai kolmas osapuoli on muuttanut tai väärin uusinnut tai korjannut vialliset osat tai vian aiheuttaneet osat.

4 Yleisiä tietoja

- Käytä laitetta käyttöohjeessa kuvatulla tavalla.
- Turvalaitteita ja varoituksia ei saa poistaa.
- Laitteen muokkaaminen ilman valmistajan kirjallista suostumusta on kielletty.
- Erittäin matalat ja korkeat lämpötilat voivat aiheuttaa toimintahäiriöitä ja vaurioita.
- Laitetta ei saa ottaa käyttöön, jos sen osat ovat viallisia ja jos sen turvallisuutta ei voi taata.
- Varmista, ettei laitetta käytetä, jos se altistuu voimakkaalle magneettikentille, sähkövirroille, säteilylle tai voimakkaalle tärinälle.
- Jos syöttöjohdot ovat vaurioituneet tai laitteessa on toimintahäiriö, se on kytkettävä välittömästi pois päältä, vaikka sitä olisi käytetty käyttöohjeen mukaisesti.
- Korjaustöitä saavat suorittaa vain valmistajan valtuuttamat asiantuntijat.
- Muutosten tekeminen laitteeseen on kielletty, ja se johtaa välittömästi takuun raukeamiseen.

4.1 Turvallisuusperiaatteet

Tämä laite on rakennettu parhaan saatavilla olevan tekniikan ja hyväksytyjen turvallisuusteknisten sääntöjen mukaisesti. Käytön aikana voi kuitenkin aiheutua vaaratilanteita vaaroja käyttäjälle ja kolmansille osapuolille tai laitevahinkoja ja muita aineellisia vahinkoja, jos

- konetta käytetään määrästenvastaisesti,
- koneen kunnossapito tai huolto on epäasianmukaista.

4.2 Yleiset turvallisuusohjeet

- Laite ei saa joutua kosketuksiin veden tai liiallisen kosteuden kanssa käytön tai varastoinnin aikana ([katso kohta Tekniset tiedot, sivu 63](#)).
- Asiaankuuluvia tapaturmantorjuntamääräyksiä sekä muita yleisesti tunnustettuja turvallisuusteknisiä ja työterveys sääntöjä on noudatettava.
- Laitetta saa käyttää vain sen ollessa teknisesti virheettömässä kunnossa, määräysten mukaisesti, turvallisuus ja vaarat huomioiden ja tätä käyttöohjetta noudattaen! Poista välittömästi viat, jotka voivat vaikuttaa turvallisuuteen!
- Laitteen käyttö on kielletty, jos käytössä on hyönteismyrkkyä tai jos laite sijaitsee huoneessa, jonka ilmassa on öljyjäämiä, suitsukkeiden savua, juuri sytytettyjen savukkeiden kipinöitä, kemiallisia höyryjä tai vastaavia hiukkasia. Sama koskee esimerkiksi kylpyhuoneen tapaisia huoneita, joissa laite voi kostua.
- Tupakointi on kielletty huoneissa, jossa CUBUSAN on käytössä.
- Laitetta ei saa käyttää lasten ulottuvilla.

4.3 Turvallisuusohjeet kuljetuksessa

- Noudata pakkauksien päällä olevia symboleja.
- Pidä aina huolta siitä, että laitetta kuljetetaan niin, että siihen ei kohdistu iskuja ja sysäyksiä.
- Ilmoita kuljetusvaurioista ja/tai puuttuvista osista välittömästi toimittajalle.

4.4 Turvallisuusohjeet huollossa, kunnossapidossa ja häiriöiden poistossa

- Noudata määrättyjä tai käyttöohjeessa ilmoitettuja määräaikoja kausitarkastuksia/katsastuksia varten.
- Korjaustyöt saa suorittaa vain ammattitaitoinen henkilökunta.
- Huolehdi käyttö- ja apuaineiden sekä vaihto-osien turvallisesta ja ympäristöystävällisestä hävittämisestä.

- Laitteen sähkövarusteita koskevia töitä saa suorittaa vain sähköasentaja sähköteknisten määräysten mukaisesti! Laitteen sähköjärjestelmää koskevia huoltotöitä saa suorittaa ainoastaan sähköasentaja.

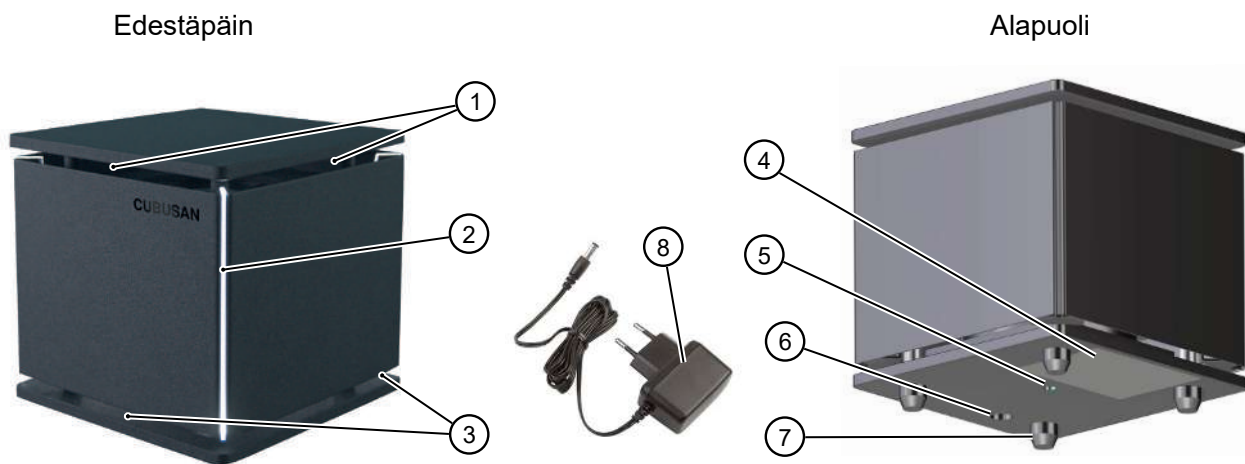
4.5 Säilytys

- Laitteita ja komponentteja ei saa säilyttää ulkona.
- Säilytä laitetta alkuperäispakkauksessa vain sisätiloissa, joissa lämpötila on +5–30 °C ja korkein suhteellinen kosteus 60 %.

! HUOMAUTUS

Vahinkojen välttämiseksi muita paketteja tai esineitä ei saa koskaan asettaa pakatun laitteen päälle.

4.6 Näkymä ja rakenne



1 Ilmanpoistoaukko

2 Tehostevalo

3 Ilmanottoaukko

4 Tyyppikilpi

5 Kiinnike seinä- ja kattoasennusta varten

6 Virtaliitin

7 Säätöjalat

8 Virtalähde

5 Sovellus ja käyttö

5.1 Toiminta

- Varmista, että huoneeseen johdetaan tarpeeksi raitista ilmaa. Cubusan ei korvaa riittävää ilmanvaihtoa, eikä se kykene palauttamaan hengityksen ja palamisen kautta tapahtuvaa hapen (O₂) muuntumista hiilidioksidiksi (CO₂). Suositeltava ilmanvaihto on vähintään yksi kertaa huoneen tilavuus tunnissa. Tämä voi tapahtua jatkuvasti ilmanvaihtojärjestelmän kautta tai manuaalisesti, mitä tarkoittaa vastaavasti mitoitettua lyhyttä, säännöllistä tuuletusta (30 minuutin välein enintään viiden minuutin ajan).
- STEREX-tekniikalla varustettu Cubusan on tehokas menetelmä huoneilman käsittelyyn ja vaaraton ihmisille.
- Tämä tekniikka on erittäin ympäristöystävällinen, koska Cubusanin avulla tehtävässä huoneilman käsittelyssä ei tarvita kemikaaleja.
- Cubusanissa on plasmageneraattori, joka luo sähköfysikaalisella prosessilla seoksen ilmasta ja kylmäplasmasta. Se sisältää erilaisia happilajeja, kuten esimerkiksi erittäin reaktiivisia hydroksyyli-radikaaleja. Ne jakautuvat huoneeseen tasaisesti sisäänrakennetun tuulettimen kautta ja reagoivat aerosolien kanssa. Aerosolin sisältämät mikrobit, virukset, bakteerit ja sieni-itiöt kuolevat prosessin aikana. Cubusan pystyy poistamaan jopa 99,99 %* ilman mikro-organismeista ja auttaa siten poistamaan myös huonot hajut.
- STEREX-tekniikalla tuotettu plasmailmaseos poistaa ilmassa olevia bakteereita, viruksia, mikrobeja jne. jopa 99,99 %. Siten varmistetaan, että ilma puhdistuu 50 m²:n kokoisessa huoneessa (huonekorkeuden ollessa noin 2,5 m) jo lyhyessäkin ajassa.

***Desinfiointivaikutus** laitteen jatkuvalla käytöllä (> 60 min, jatkuva desinfiointi) vastaa standardin SFS-EN 14476 mukaisessa testauksessa mikro-organismien poistoa **jopa 99,99 %** vaikutusluokissa A (luonnolliset bakteerit ja sienet) sekä vaikutusluokassa B (rajoitetusti virusidinen, virusidinen vaikutus vaipallisissa viruksissa) RKI-luettelosta.

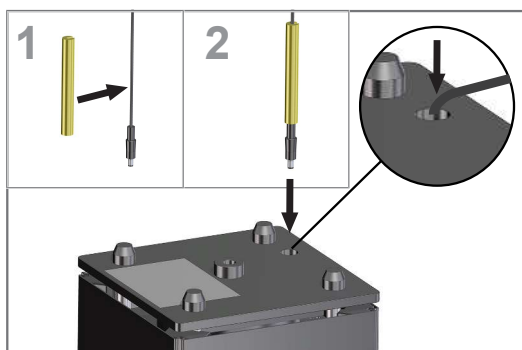
5.2 Käyttöönotto



HUOMIO

Laitteen vaurioituminen voi vaarantaa turvallisuutesi. Tarkista laite mahdollisten näkyvien vaurioiden varalta. Viallisen laitteen käyttöönotto on kielletty. Laitetta saa käyttää vain ilmoitetulla jännitteellä. Käytä vain laitteen mukana toimitettua virtalähdettä.

- Tarkista toimituksen sisältö sekä näkyvät vauriot. Ota vahinkojen tai puutteellisen toimituksen yhteydessä yhteyttä jälleenmyyjään tai valmistajaan.



- Poista ennen käyttöönottoa kaikki pakkauksen osat ja suojakalvo.
- Aseta CUBUSAN pehmeälle alustalle ylösalaisin.
- Laita toimitukseen sisältyvä asennustuki virtapistokkeen johdon päälle ja työnnä ne yhdessä CUBUSANin liitäntään, kunnes ne napsahtavat paikalleen.
- Poista asennustuki ja aseta CUBUSAN pystysuoraan.
- Säilytä asennustuki, pakkaus ja käyttöohje tulevia kuljetus- ja huoltotapauksia varten.



INFO

Käyttöajan optimoimiseen suosittelemme myös lisävarusteena saatavaa WLAN-pistoketta.

5.3 Sijainnin valinta

Laitteen optimaalisen käytön kannalta suositellaan ympäristön lämpötilaa 18°C bis 24°C keskitasoisessa pölypitoisuudessa. Suositeltu huonekoko tuotteelle CUBUSAN CP-120: bis zu 120 m³ (entspricht ca. 50 m² bei 2,5 m Raumhöhe).

- Sijoita laite vakaalle pinnalle ja vähintään 15 cm: n päähän lähimmästä pystysuorasta pinnasta, kuten seinästä tai kaapista, ja huolehdi riittävästä ilmanvaihdosta.
- Älä sijoita laitetta suoraan lieden tai lämmittimen viereen tai ikkunan alueelle, jossa on suoraa auringonvaloa.
- Laitetta ei saa käyttää ulkona ja räjähdysalttiilla alueilla.
- Älä sijoita laitetta ilmankostuttimen läheisyyteen.
- Seinä- tai kattoasennukseen on WINTERSTEIGERiltä lisävarusteena saatavissa sopiva kiinnityslevy.
- Laitteen on sijaittava lasten ulottumattomissa ja vähintään yhden metrin korkeudella lattiasta.
- Irrota virtalähde ennen CUBUSAN -tuotteen paikan vaihtoa.

INFO

Paras tulos saavutetaan, kun CUBUSAN asetetaan huoneen keskelle. Mitä keskempänä CUBUSAN sijaitsee, sitä tasaisempi on jakauma.

Korkeissa huoneissa, yli 120 m³ huoneissa tai voimakkaasti tuuletetuissa huoneissa voi olla tarpeen käyttää useita ilmanpuhdistimia. On suositeltavaa tarkastaa asia valmistajan kanssa.

Ilmanvaihto ei saa olla tunnissa yli neljä kertaa huoneen ilmamäärää suurempi.

5.4 Käyttö

Tuotteessa CUBUSAN on useita aukkoja ilmanottoa tai ilmanpoistoa varten, eikä niitä saa missään tapauksessa peittää. Varmista, ettei mitään näistä aukoista peitetä asennuksen yhteydessä. Pidä aukkojen ja esineiden välillä 150 mm:n etäisyys joka sivulla, jotta laite voi puhaltaa vapaasti.

1. Kytke verkkosovittimen lähdön johto CUBUSAN CP-120 -tuotteen alisivulle ja virtalähde pistorasiaan ([katso kohta Käyttöönotto, sivu 59](#)).
2. Laitteen tuuletin alkaa toimia ja imeä ilmaa, joka desinfioidaan ja josta poistetaan hajut STEREX-tekniikan avulla. Tehostevalot CUBUSAN CP-120 -tuotteen kulmissa palavat jatkuvasti.
3. Kytke laite tarvittaessa pois päältä.
Virransyöttö CUBUSAN CP-120 -tuotteeseen voidaan katkaista kokonaan vain irrottamalla virtalähde.

INFO

Paras tulos syntyy, kun laite kytketään virtalähteeseen vähintään tunti ennen varsinaista ilman desinfiointia.

Asianmukaisen käytön yhteydessä on havaittavissa raikas tuoksu.

6 Huolto ja kunnossapito

VAROITUS Loukkaantumisvaara!

Huolto- ja kunnostustöitä saa tehdä vain ohjeistuksen saanut ja koulutettu henkilöstö. Varmista ennen huolto-, säätö-, korjaus- ja puhdistustöitä, että laite on sammutettu ja irrotettu verkkovirrasta.

6.1 Huolto

HUOMAUTUS Pintavaurioiden välttämiseksi puhdistamiseen ei saa käyttää karkeita sieniä tai hankaavia puhdistusaineita. Älä työnnä esineitä ilmanotto- tai ilmanpoistoaukkoihin. Laite voi vaurioitua.

- Puhdista laitteen ulkopinta hieman kostealla (EI märällä) pehmeällä mikrokuituliinalla. Älä käytä liuottimia tai orgaanisia puhdistusaineita. Puhdistusaineen lisäaineet voivat vaurioittaa laitteen pintaa.
- Puhdista ilmanotto- ja ilmanpoistoaukot varovasti pölynimurin suuttimella tai pehmeällä harjalla.

6.2 Tarkastus / uusinta valmistajan tekemänä

- Cubusan on varustettu huoltovapaalla tuuletinmoottorilla.
- Normaalikäytössä laite ei vaadi erityishuoltoa! Suosittelemme valmistajan suorittamaa plasmayksikön tarkistusta/ uusintaa 25 000 käyttötunnin* jälkeen.
*(keskimääräisessä käytössä: 8 tuntia/päivä x 365 päivää = 25 000 tuntia = 8,5 vuotta)

INFO Käyttöympäristöstä riippuen ja erityisesti laitetta äärimmäisissä olosuhteissa käytettäessä STEREX-plasmayksikkö voi menettää suorituskykynsä alun perin oletettua lyhyemmässä ajassa. Jos ilma ei enää puhdistu havaittavasti, laite täytyy tarkistuttaa jälleenmyyjällä tai valmistajalla.

6.3 Häiriöiden poisto

HUOMIO Irrota laite verkkovirrasta ennen huolto- ja korjaustöitä!

Häiriö	Syy	Toimenpide
1) Tuulettimen ääntä ei kuulu eivätkä laitteen valot pala laitteen käyttöönoton jälkeen	Pistorasiassa ei ole verkkojännitettä	Tarkista pistorasia tai sähkön syöttö
	Virtalähde ei ole liitetty oikein	Liitä virtalähde oikein
	Virtalähteen liitin ei ole kytketty oikein CUBUSANIin	Kytke virtalähteen liitin oikein laitteeseen (katso kohta Sijainnin valinta, sivu 60)
	Virtajohto vaurioitunut	Vaihda virtalähde uuteen
	Virtalähde viallinen	Vaihda virtalähde uuteen
2) Laitteen käyttöönoton jälkeen laitteen valot eivät pala, mutta tuulettimen ääni kuuluu ja ilmavirtaa on havaittavissa	Valot ovat vialliset	Tarkistuta/korjauta laite valmistajalla
3) Ilmanpoistoaukosta ei tunnu tulevan ilmaa, tuulettimen ääni kuuluu ja laitteen valot palavat	Ilmanotto tukossa	Tarkista, että kaikki pakkausmateriaalit on poistettu ja ettei ilmanottoaukossa (laitteen alaosassa sivulla) ole vieraita esineitä
	Ilmanpoisto tukossa	Tarkista, että kaikki pakkausmateriaalit on poistettu ja ettei ilmanpoistoaukossa (laitteen alaosassa sivulla) ole vieraita esineitä

Häiriö	Syy	Toimenpide
	Käyttö määritetyn sijaintialueen ulkopuolella	Asenna laite tätä tarkoitusta varten oikeaan paikkaan (katso kohta Sijainnin valinta, sivu 60)
	Viallinen tuuletin	Tarkistuta/korjauta laite valmistajalla
4) Hajua huoneessa	Riittämätön raittiin ilman saanti huoneessa	Ilmanvaihtojärjestelmän raittiin ilman saannin lisääminen tai manuaalisen ilmanvaihdon lisääminen (katso kohta Sijainnin valinta, sivu 60) Jos toimenpiteellä ei ole vaikutusta, tarkistuta laite valmistajalla.

7 Liite

7.1 Tekniset tiedot

Tyyppi	CUBUSAN CP-120
Mitat (LxKxS)	190 x 190 x 190 mm
Paino	8,5 kg
Käyttöjännite	220 - 240V AC, 50 Hz
Liitäntäteho	max. 25,2 Watt
Suojausluokka	IP20
Suosittelun huoneen koko per laite, min/max	bis zu 120 m ³ (entspricht ca. 50 m ² bei 2,5 m Raumhöhe)
Melutaso	32 dB(A)
Ihanteellinen ympäristön lämpötila	18°C bis 24°C
Ympäristön lämpötila min/max	15°C bis 28°C
Ihanteellinen ilmankosteus	40% bis 60% rel.
Ilmankosteus min/max	10% bis 60% rel.
Kuljetus ja varastointiolosuhteet	5°C bis 30°C, max. 60% rel.

7.2 Käytöstä poistaminen ja hävittäminen



Sähkö- ja elektroniikkalaiteromusta annetun direktiivin 2012/19 / EY (WEEE) vaatimusten mukaisesti tätä laitetta ei saa hävittää talousjätteen mukana. Tämä koskee sovellettavien kansallisten määräysten mukaisesti myös EU:n ulkopuolisia maita.

- Hävitä tämä laite erillisessä sähkö- ja elektroniikkalaitteiden keräilyssä paikallisten määräysten mukaisesti.

Jos sinulla on kysyttävää, ota yhteyttä asianmukaiseen viranomaiseen tai jälleenmyyjään, jolta ostit tämän laitteen.

Jos tämä laite välitetään eteenpäin (esim. yksityiseen tai kaupalliseen/teolliseen jatkokäyttöön), tämä käyttöohje on annettava laitteen mukana.

7.3 Huomautuksia EU-vaatimustenmukaisuusvakuutuksesta

Tämä tuote on asianmukaisten EU-määräysten ja -direktiivien mukainen. Täydellisen alkuperäisen vaatimustenmukaisuusvakuutuksen saa WINTERSTEIGERiltä.

WINTERSTEIGER AG
4910 Ried/Innkreis
Dimmelstraße 9
AUSTRIA

Innehållsförteckning

1	Förord.....	66
1.1	Bruksanvisning	66
2	Avsedd användning	67
3	Om det här dokumentet.....	68
3.1	Förklaring av symboler i handboken	68
3.2	Lagstadgad garanti och ansvar	68
4	Allmänna uppgifter	69
4.1	Säkerhetsprinciper	69
4.2	Allmänna säkerhetsanvisningar	69
4.3	Säkerhetsanvisningar om transport.....	69
4.4	Säkerhetsinformation underhåll, service och åtgärdande av störningar	69
4.5	Lagring	70
4.6	Vy och uppbyggnad.....	70
5	Användning och drift.....	71
5.1	Funktionssätt	71
5.2	Idrifttagande	71
5.3	Platsval.....	72
5.4	Drift.....	72
6	Skötsel och underhåll.....	73
6.1	Skötsel.....	73
6.2	Inspektion / uppdatering av tillverkaren.....	73
6.3	Åtgärdande av störningar	73
7	Bilaga	75
7.1	Tekniska data	75
7.2	Avveckling och kassering	75
7.3	Information gällande EU-försäkran om överensstämmelse	75

1 Förord

Den här bruksanvisningen måste läsas av driftpersonalen och de som ansvarar för apparaten före den första driftsättningen. Skador, som uppstår genom att dessa anvisningar inte beaktas, täcks inte av garantin.

Användaren av apparaten är enligt lag tvungen att beakta olycksfallsföreskrifterna i det aktuella landet. Den här bruksanvisningen är konfidentiell. Den får endast användas av behöriga personer. Bruksanvisningen får endast överlämnas till tredje part med skriftligt tillstånd från WINTERSTEIGER.

Alla dokument är skyddade av upphovsrätten. Dokumentationen får inte spridas eller kopieras, inte ens delar av den, utan skriftligt tillstånd. Detta gäller även sammanställning och vidarebefordran av dess innehåll. Den som bryter mot upphovsrättslagen kan bli skadeståndspliktig.

Alla rättigheter avseende industriella äganderätter förbehålls WINTERSTEIGER.

1.1 Bruksanvisning

Vi påpekar uttryckligen att användningen av Cubusan endast är ett komplement till ett effektivt hygienkoncept, men inte ersätter andra hygienåtgärder.

Vid användning av Cubusan ska tillverkarens bruksanvisning och angivna minsta kvadratmeter per person följas utan undantag.

I synnerhet är WINTERSTEIGER inte ansvariga för skador som orsakats av olämplig eller felaktig användning eller av felaktig eller vårdslös hantering eller lagring. Cubusan används särskilt för att förebygga infektioner.

En infektionsrisk kan dock inte helt uteslutas även om Cubusan används på rätt sätt. Ytterligare hygienåtgärder är framför allt nödvändiga när det gäller virus som utgör en stor infektionsrisk, såsom SARS-CoV-2.

För att ytterligare minska risken för infektion får det maximala antalet personer i slutna rum inte överskridas.

Högst en person bör vara närvarande per 3,5 m² rumsstorlek (t.ex.: 50 m² rumsstorlek = max. 14 personer).

Dessutom ska ett minsta avstånd från andra personer på minst 1,2 meter upprätthållas.

2 Avsedd användning

Den här apparaten är avsedd för luftrening med STEREX-plasmateknik för privat och kommersiellt bruk samt i kommunala inrättningar och områden inom hälso- och sjukvård.

CUBUSAN CP-120 har utformats för att avlägsna bakterier, virus, svampsporer och lukter i luften och är inte lämplig för att avlägsna skadliga gaser (t.ex. kolmonoxid i cigarettök).

CUBUSAN CP-120 är avsedd för placering på plan yta som fristående enhet eller som alternativ för montering på vägg eller i taket.

Apparaten är endast avsedd för inomhusbruk.

All annan användning räknas som felaktig. Tillverkaren ansvarar inte för skador som uppstår till följd av sådan användning. Den risken tar användaren själv.

Till ändamålsenlig användning hör även att följa de av tillverkaren föreskrivna drifts-, underhålls- och tillsynsbestämmelserna.

De hithörande olycksfallsskyddsföreskrifterna liksom övriga godkända säkerhetstekniska och arbetsmedicinska regler ska följas.

Tillverkaren åtar sig inget ansvar för skada som uppstår till följd av ändringar som har utförts på apparaten utan tillverkarens tillstånd.

Vi arbetar hela tiden med att förbättra våra produkter och förbehåller oss därför rätten att komplettera med alla ändringar och förbättringar, som vi finner lämpliga. Detta innebär dock inte någon förpliktelse att retroaktivt omfatta tidigare levererade apparater.

Rimligen förutsebar felaktig användning:

- Användning i explosionsfarliga omgivningar.
- Miljö med hög damm- och fetthalt i rumsluften.
- Användning och drift av apparaten utan att ha läst och förstått bruksanvisningen.
- Användning av produkten utanför de angivna gränserna (se tekniska data).

Originalbruksanvisning

© Copyright by

WINTERSTEIGER

WINTERSTEIGER AG

A-4910 Ried/I Dimmelstrasse 9

Tel 0043-7752-919-0

E-post: office@wintersteiger.at

3 Om det här dokumentet

Den här bruksanvisningen är en del av apparaten och gör det lättare för användaren att lära sig och arbeta med apparaten.

Skador, som uppstår genom att dessa anvisningar inte beaktas, täcks inte av garantin. Användaren av apparaten är enligt lag tvungen att beakta olycksfallsföreskrifterna i det aktuella landet.

I kapitlet Rengöring och underhåll kan man läsa tips om hur apparaten hålls i funktionsdugligt skick under många år.

Dessutom informerar bruksanvisningen om (tänkbara) risker.

Avbildningar, mått och viktangivelser i bruksanvisningen är inte bindande.

3.1 Förklaring av symboler i handboken

**FARA**

FARA betecknar en mycket stor fara som leder till dödsfall eller allvarliga personskador om den inte undviks.

**VARNING**

VARNING betecknar en stor fara som kan leda till dödsfall eller allvarliga personskador, om den inte undviks.

**OBSERVERA**

VAR FÖRSIKTIG betecknar en liten fara som kan leda till små eller måttliga personskador.

**INFO**

Här står en speciell hänvisning (för praktiskt arbete) eller en allmän rekommendation.

**NOTERA**

Apparatskador! Den här anvisningen gäller möjliga skador på eller förstörelse av produkten, processen och/eller området däromkring.

3.2 Lagstadgad garanti och ansvar

En säker och störningsfri användning av apparaten säkerställs endast med originalreservdelar från WINTERSTEIGER och av WINTERSTEIGER rekommenderade förbrukningsmaterial.

Används annat material, sker det på den driftansvariges egen risk och eget ansvar. WINTERSTEIGER lämnar varken lagstadgad garanti eller tillverkargaranti och ansvarar inte heller för skador eller fel som har förorsakats av användning av andra material!

Dessutom är alla anspråk på lagstadgad garanti och/eller tillverkargaranti uteslutna, om de delar som berörs eller har förorsakat felet förändrades alternativt felaktigt renoverades eller reparerades av kunden eller tredje part.

4 Allmänna uppgifter

- Använd apparaten i enlighet med bruksanvisningen.
- Ta aldrig bort säkerhetsanordningar eller varningar.
- Modifiera aldrig apparaten utan tillverkarens skriftliga medgivande.
- Extremt låga eller höga temperaturer kan leda till funktionsstörningar eller skador.
- Apparaten får inte tas i drift om delar av den är defekta och säkerheten inte kan garanteras.
- Se till att apparaten inte används när den utsätts för starka magnetfält, elektriska strömmar, strålning eller kraftiga vibrationer.
- Om matarledningarna är skadade eller om det finns ett fel på apparaten måste den stängas av omedelbart, även om den har använts enligt bruksanvisningen.
- Reparationsarbeten får endast utföras av specialister som godkänts av tillverkaren.
- Ändringar av apparaten är inte tillåtna och skulle innebära att garantin upphör med omedelbar verkan.

4.1 Säkerhetsprinciper

Denna maskin har byggts enligt teknisk standard och godkända säkerhetstekniska regler. Trots det kan det vid användningen uppstå risksituationer för användare eller tredje person respektive skador på apparaten och andra sakvärden, om den

- används på ett felaktigt sätt,
- servas eller underhålls på ett felaktigt sätt.

4.2 Allmänna säkerhetsanvisningar

- Apparaten får varken under driften eller när den förvaras komma i kontakt med vatten resp. för hög fuktighet (se kap. Tekniska data, sida 75).
- Följ de tillämpliga föreskrifterna för förebyggande av olyckor samt övriga allmänt vedertagna säkerhetstekniska och arbetsmedicinska regler.
- Apparaten får användas endast i ett tekniskt felfritt skick, liksom ändamålsenligt, säkerhets- och riskmedvetet, med beaktande av den här bruksanvisningen! Åtgärda omgående sådana störningar som kan påverka säkerheten!
- Använd aldrig apparaten om du använder insektsspray eller om den står i ett rum där oljiga rester, rök från rökelsepinnar, gnistor från nyligen tända cigaretter, kemiska ångor eller liknande finns i luften; detsamma gäller rum som badrum där apparaten kan bli fuktig.
- Rök inte i rum där CUBUSAN används.
- Använd inte apparaten inom räckhåll för barn.

4.3 Säkerhetsanvisningar om transport

- Beakta bildmarkeringarna på förpackningarna.
- Se alltid till att apparaten transporteras utan slag och stötar.
- Anmäl transportskador och/eller saknade delar omgående till leverantören.

4.4 Säkerhetsinformation underhåll, service och åtgärdande av störningar

- Följ de föreskrivna eller i bruksanvisningen angivna intervallerna för återkommande kontroller/inspektioner.
- Endast yrkespersonal får genomföra reparationer på apparaten.
- Se till att drift- och hjälpmaterial samt utbytesdelar bortskaffas på ett säkert och miljövänligt sätt.

- Endast behöriga elektriker får utföra arbeten på apparatens elektriska utrustning och då enligt de elektrotekniska reglerna! Endast behöriga elektriker får ha tillgång till elsystemet på apparaten och utföra arbeten på det.

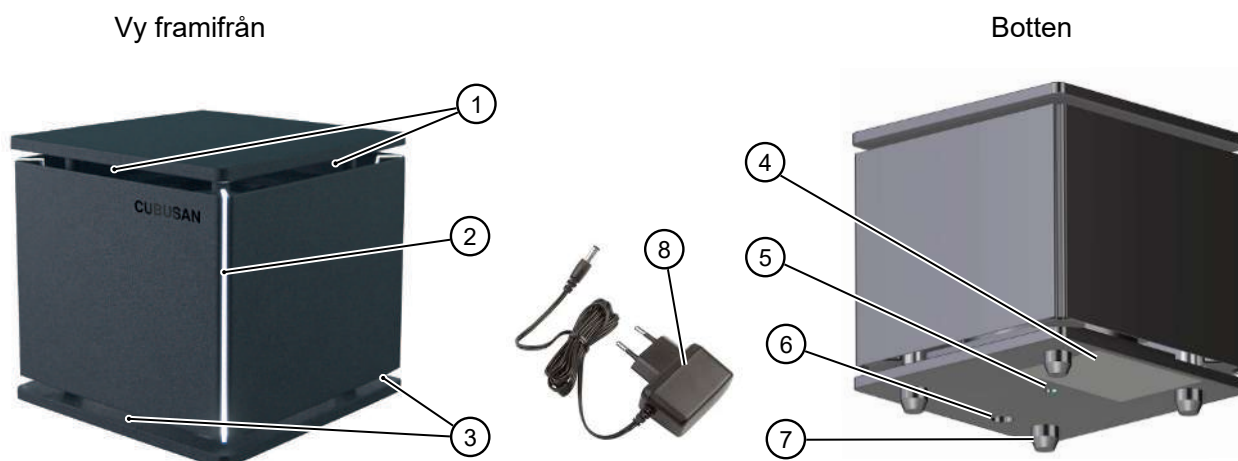
4.5 Lagring

- Utrustning och komponenter får inte förvaras utomhus.
- Förvara apparaten i originalförpackningen endast inuti byggnader, vid en temperatur på 5 °C till +30 °C och en maximal relativ luftfuktighet på 60 %.

! NOTERA

För att undvika skador, placera aldrig andra förpackningar eller föremål på den förpackade apparaten.

4.6 Vy och uppbyggnad



- 1 Luftutlopp
- 2 Effektbelysning
- 3 Luftintag
- 4 Typskylt

- 5 Fäste vägg-/takmontering
- 6 Anslutning nätdel (nätadapter)
- 7 Justerbara fötter
- 8 Nätdel (nätadapter)

5 Användning och drift

5.1 Funktionsätt

- Se till att det finns tillräckligt med frisk luft i rummet. Cubusan ersätter inte en tillräcklig ventilation och kan inte vända omvandlingen av syre (O₂) till koldioxid (CO₂) genom andnings- och förbränningsprocesser. Det rekommenderas att byta luft minst en eller flera gånger per timme. Detta kan göras antingen kontinuerligt med hjälp av ett ventilationssystem eller manuellt med hjälp av intensiv vädring med motsvarande effekt (högst 5 minuter var 30:e minut).
- Cubusan med STEREX-teknik är en effektiv metod för behandling av inomhusluft och är ofarlig för människors hälsa.
- Denna teknik är mycket miljövänlig eftersom inga kemikalier krävs vid inomhusluftbehandling med Cubusan.
- I Cubusan finns en plasmagenerator som genererar en blandning av luft och kall atmosfärisk plasma genom en elektrofysisk process. Plasmans innehåller olika syrearter, inklusive högreaktiva hydroxylradikaler. Dessa fördelas jämnt i hela rummet via den inbyggda fläkten och reagerar med aerosolerna. Bakterier, virus och svampsporor som finns däri dödas på så sätt. Cubusan kan därmed eliminera upp till 99,99 %* av mikroorganismerna i luften och bidrar på så sätt också till att eliminera dålig lukt.
- Den plasmaluftblandning som produceras med STEREX-teknik eliminerar upp till 99,99 % av de bakterier, virus osv. som finns i luften. Därför kan du vara säker på att luften renas efter en kort tid i ett 50 m² stort rum (med en rumshöjd av ca 2,5 m).

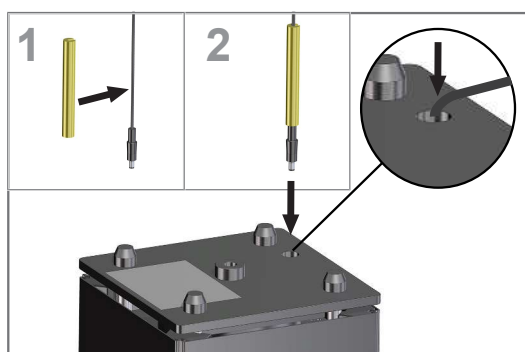
***Desinfektionseffekten** med kontinuerlig drift av apparaten (>60 min; kontinuerlig desinfektion) motsvarar således en eliminering av **upp till 99,99 %** av mikroorganismerna i aktiva klasser A (inhemska bakterier och svampar), samt aktiv klass B (begränsat virusdödande, virusdödande effekt för höljebärande virus) i RKI-listan vid provning enligt EN14476.

5.2 Idrifttagande



Skador på apparaten kan äventyra dess säkerhet. Kontrollera om det finns synliga skador. Använd aldrig en skadad apparat. Apparaten får endast användas med angiven spänning. Använd endast den medföljande nätdelen.

- Kontrollera att leveransen är fullständig och inte uppvisar några synliga skador. Om skador förekommer eller om leveransen är ofullständig, ta kontakt med din återförsäljare eller med tillverkaren.



- Ta bort alla förpackningsdelar och skyddsfilmen före idrifttagande.
- Placera CUBUSAN med undersidan uppåt på en mjuk yta.
- Skjut det medföljande monteringshjälpmedlet över nätkontaktens kabel och anslut den tillsammans tills den snäpper fast i CUBUSAN-uttaget.
- Ta bort monteringshjälpmedlet och placera CUBUSAN upprätt.
- Förvara monteringshjälpmedlet, förpackningen och bruksanvisningen för framtida transport och service.



För bekväma drifttider rekommenderar vi även den valfria WLAN-kontakten.

5.3 Platsval

För optimal drift av apparaten rekommenderas en omgivningstemperatur på 18°C bis 24°C för medelhöga dammkoncentrationer. Rekommenderad rumsstorlek för CUBUSAN CP-120: bis zu 120 m³ (entspricht ca. 50 m² bei 2,5 m Raumhöhe).

- Placera apparaten på en stabil yta och ett minsta avstånd på 15 cm från närmaste vertikala yta, t.ex. en vägg eller ett skåp med tillräcklig luftförsörjning.
- Ställ inte upp apparaten direkt bredvid en spis, ett element eller i närheten av ett fönster med direkt solljus.
- Apparaten får inte användas utomhus eller i explosionsfarliga områden.
- Placera inte apparaten nära en luftfuktare.
- En lämplig fästplatta krävs som tillval för vägg- eller takmontering och finns tillgänglig från WINTERSTEIGER.
- Använd inte apparaten inom räckhåll för barn. Apparaten ska stå på en höjd av minst 1 meter över marken.
- Innan du flyttar CUBUSAN, dra ur stickkontakten.



Det bästa resultatet uppnås när CUBUSAN placeras centralt i rummet. Ju mer centralt CUBUSAN är placerad, ju jämnare fördelning.

För höga rum, rum över 120 m³ eller rum med stark ventilation kan kräva användning av flera luftrenare. För detta ändamål rekommenderar vi en konsultation med tillverkaren. Luftutbytet per timme bör inte vara mer än 4 gånger rumsluften.

5.4 Drift

CUBUSAN har flera öppningar/avlånga hål för luftintag eller luftutlopp som under inga omständigheter får täckas. Se till att inga av dessa öppningar täcks under installationen. Håll ett avstånd på 150 mm mellan öppningarna och eventuella föremål på alla sidor så att enheten kan blåsa ut fritt.

1. Anslut nätadapters utgångskabel till botten av CUBUSAN CP-120 och anslut stickkontakten till ett uttag (se kap. Idrifttagande, sida 71).
2. Fläkten i apparaten börjar arbeta och suger in luft, som desinficeras med hjälp av STEREX-teknik och befrias från lukt. Effektbelysningen i hörnen av CUBUSAN CP-120 är permanent tänd.
3. Koppla ur apparaten vid behov.
Strömförsörjningen till CUBUSAN CP-120 kan endast avbrytas helt genom att stickkontakten dras ur uttaget.



Sätt helst in apparaten minst 1 timme före den faktiska luftdesinfektionen.
Vid korrekt användning kan en fräsch doft uppfattas.

6 Skötsel och underhåll



VARNING

Det finns risk för personskador!

Underhålls- och skötselarbeten får endast utföras av instruerade och utbildade personer. Innan underhålls-, inställnings-, reparations- eller rengöringsarbeten utförs ska du försäkra dig om att apparaten är avstängd och har kopplats bort från elnätet.

6.1 Skötsel

! NOTERA

För att undvika skador på ytorna, använd inte grova svampar eller slipande rengöringsmedel under rengöring. För inte in några föremål i luftintagets eller luftutloppets öppningar. Apparaten kan skadas.

- Rengör utsidan av apparaten med en lätt fuktad (INTE våt) mjuk mikrofiberduk. Använd inte lösningsmedel eller organiska rengöringsvätskor. Tillsatserna i ett rengöringsmedel kan skada apparatens yta.
- Rengör luftintaget och -utloppet försiktigt med ett dammsugarmunstycke eller med en mjuk borste.

6.2 Inspektion / uppdatering av tillverkaren

- Cubusan är utrustad med en underhållsfri fläktmotor.
- Vid normal användning kräver apparaten inget särskilt underhåll! Vi rekommenderar att tillverkaren kontrollerar/ uppdaterar plasmaenheten efter 25 000 drifttimmar*.
* (vid genomsnittlig användning: 8 timmar/dag x 365 dagar = 25 000 timmar = 8,5 år)

ω INFO

Beroende på driftsmiljön och i synnerhet vid användning av apparaten under extrema förhållanden kan STEREX-plasmaenheten få nedsatt prestanda på kortare tid än ursprungligen antaget. Om det inte finns någon märkbar luftrening ska apparaten inspekteras av återförsäljaren eller tillverkaren.

6.3 Åtgärdande av störningar



OBSERVERA

Koppla bort apparaten från elnätet före service- och underhållsarbeten!

Störning	Orsak	Åtgärd
1) Inget fläktljud och ingen apparatbelysning efter att apparaten tagits i drift	Ingen nätspänning vid uttaget	Kontrollera uttag eller strömförsörjning
	Stickkontakten är inte korrekt ansluten	Anslut stickkontakten korrekt
	Spänningsförsörjningen på CUBUSAN är inte korrekt ansluten	Anslut spänningsförsörjningen på apparaten korrekt (se kap. Platsval, sida 72)
	Spänningsförsörjningskabel skadad	Byt nätdelen
	Nätdel defekt	Byt nätdelen
2) Ingen apparatbelysning efter idrifttagande av apparaten, men fläktljud och luftflöde finns	Belysning defekt	Låt tillverkaren kontrollera/reparera apparaten

Störning	Orsak	Åtgärd
3) Ingen luft märkbar från luftutloppet, fläktljud finns och apparatbelysning aktiv	Luftinsug blockerat	Kontrollera att allt förpackningsmaterial har tagits bort och att det inte finns några främmande föremål vid/i luftintaget (omger apparaten nedtill på sidan)
	Luftutlopp blockerat	Kontrollera att allt förpackningsmaterial har tagits bort och att det inte finns några främmande föremål vid/i luftutloppet (omger apparaten upptill på sidan)
	Drift utanför angiven plats	Ställ in apparaten på en avsedd plats (se kap. Platsval, sida 72)
	Fläkt defekt	Låt tillverkaren kontrollera/repamera apparaten
4) Luktutveckling i rummet	För lite frisk luft i rummet	Öka friskluftstillförseln till ventilationssystemet eller öka den manuella vädringen (se kap. Platsval, sida 72) Om åtgärden inte har någon effekt, låt tillverkaren kontrollera apparaten.

7 Bilaga

7.1 Tekniska data

Typ	CUBUSAN CP-120
Mått (BxHxD)	190 x 190 x 190 mm
Vikt	8,5 kg
Driftspänning	220 - 240V AC, 50 Hz
Ansluten effekt	max. 25,2 Watt
Skyddsklass	IP20
Rekommenderad rumsstorlek per apparat min/max.	bis zu 120 m ³ (entspricht ca. 50 m ² bei 2,5 m Raumhöhe)
Ljudnivå	32 dB(A)
Idealisk omgivningstemperatur	18°C bis 24°C
Omgivningstemperatur min/max.	15°C bis 28°C
Idealisk luftfuktighet	40% bis 60% rel.
Luftfuktighet min/max.	10% bis 60% rel.
Transport och förvaringsvillkor	5°C bis 30°C, max. 60% rel.

7.2 Avveckling och kassering



I enlighet med kraven i EU-direktiv 2012/19/EG om avfall som utgörs av eller innehåller elektriska eller elektroniska produkter (WEEE) får denna utrustning inte bortskaffas tillsammans med hushållsavfall. Detta gäller också i tillämpliga delar för länder utanför EU i enlighet med tillämpliga nationella bestämmelser.

- Avfallshandtera denna apparat enligt lokala föreskrifter i en separat samling för elektrisk och elektronisk utrustning.

Om du har några frågor, vänligen kontakta den behöriga myndigheten eller den återförsäljare från vilken du köpte apparaten.

Om denna produkt överlämnas (t.ex. för privat eller kommersiellt/industriellt bruk) måste denna bestämmelse överlämnas i tillämpliga delar.

7.3 Information gällande EU-försäkran om överensstämmelse

Den här produkten uppfyller kraven i de tillämpliga EU-föreskrifterna och -direktiven. Den fullständiga och ursprungliga försäkran om överensstämmelse finns tillgänglig hos WINTERSTEIGER.

WINTERSTEIGER AG
4910 Ried/Innkreis
Dimmelstraße 9
AUSTRIA

Innholdsfortegnelse

1 Forord.....	78
1.1 Informasjon om bruk.....	78
2 Tiltent bruk.....	79
3 Om dette dokumentet	80
3.1 Forklaring til symbolene i bruksanvisningen.....	80
3.2 Garanti og ansvar	80
4 Generell informasjon	81
4.1 Grunnleggende om sikkerhet	81
4.2 Generelle sikkerhetsanvisninger	81
4.3 Sikkerhetsanvisninger om transport	81
4.4 Sikkerhetsanvisninger pleie, vedlikehold og feilutbedring	81
4.5 Lagring	82
4.6 Oversikt og konstruksjon	82
5 Bruk og håndtering	83
5.1 Funksjonsmåte	83
5.2 Kom i gang	83
5.3 Valg av oppstillingssted	84
5.4 Drift.....	84
6 Pleie og vedlikehold.....	85
6.1 Pleie.....	85
6.2 Kontroll/fornyelse av produsenten	85
6.3 Retting av feil.....	85
7 Vedlegg	87
7.1 Tekniske data	87
7.2 Inaktivitet og deponering	87
7.3 Informasjon om EU-samsvarserklæring	87

1 Forord

Før første gangs bruk må brukerne og de som er ansvarlige for apparatet, ha lest gjennom denne bruksanvisningen. Skader som måtte oppstå som følge av at disse anvisningene ikke overholdes, dekkes ikke av garantien.

Brukeren av apparatet er pålagt ved lov å følge sikkerhetsbestemmelsene som gjelder i det aktuelle landet. Denne bruksanvisningen skal behandles fortrolig. Den skal bare være tilgjengelig for berettigede personer. Den skal kun overlates til tredjepart etter skriftlig tillatelse fra firmaet WINTERSTEIGER.

Alle dokumentene er beskyttet i henhold til opphavsretten. Distribusjon og kopiering av dokumentene, også i utdrag, samt videreformidling av deres innhold er ikke tillatt uten skriftlig tillatelse fra produsenten. Overtredelse er straffbart og medfører skadeerstatning.

Firmaet WINTERSTEIGER forbeholder seg all rett til industriell eiendomsrett.

1.1 Informasjon om bruk

Vi påpeker uttrykkelig at bruken av Cubusan kun er tiltenkt som et supplement til et effektivt hygienekonsept, men ikke erstatter andre hygienetiltak.

Ved bruk av Cubusan må produsentens bruksanvisning og det angitte minstearealet per person overholdes uten unntak. Især er WINTERSTEIGER ikke ansvarlig for skader forårsaket av uegnet eller ikke-forskriftsmessig bruk samt feil eller uaktsom håndtering eller lagring. Cubusan brukes spesielt for å forhindre infeksjoner.

Imidlertid kan infeksjonsfaren ikke utelukkes helt, selv om Cubusan brukes riktig. Ytterligere hygienetiltak er nødvendig, især ved virus som utgjør en høy smittefare, som sars-CoV-2.

For ytterligere å redusere smittefaren må det påses at et maksimalt antall personer i lukkede rom ikke overskrides.

Det skal maksimalt være én person per 3,5 m² (f.eks: en romstørrelse på 50 m² = maks. 14 personer).

Videre må en minsteavstand på minst 1,2 meter overholdes mellom hver person.

2 Tiltenkt bruk

Apparatet er beregnet for luftrensing med STEREX-plasmateknologi for privat og kommersiell bruk samt i offentlige lokaler og helseinstitusjoner.

CUBUSAN CP-120 er designet for å fjerne bakterier, virus, soppsporer og lukt fra luften; den er ikke egnet for å fjerne skadelige gasser (f.eks. karbonmonoksid i sigarettøyk).

CUBUSAN CP-120 er designet for å plasseres på en flat overflate som frittstående enhet eller for montering på vegger eller i taket.

Apparatet er utelukkende tiltenkt bruk innenfor lukkede rom.

Alle andre typer bruk gjelder som ikke-tiltenkt bruk. Produsenten hefter ikke for skader som oppstår som følge av ikke-tiltenkt bruk. Brukeren alene bærer denne risikoen.

Tiltenkt bruk omfatter også overholdelse av produsentens bestemmelser for drift, stell og vedlikehold.

De relevante bestemmelsene til forebygging av ulykker, så vel som de generelt anerkjente sikkerhetsmessige og arbeidsmedisinske reglene skal overholdes.

Egne endringer som utføres på apparatet, fritar produsenten for erstatningsansvar for skader som måtte oppstå av dette.

Vi jobber kontinuerlig med å forbedre produktene våre og forbeholder oss retten til å utføre alle endringer og forbedringer som vi finner formålstjenlige. Dette innebærer imidlertid ikke en forpliktelse til å utføre disse endringene og forbedringene på apparater som er blitt levert tidligere.

Forutsigbar feilbruk:

- Bruk i eksplosjonsfarlige omgivelser.
- Omgivelser med høyt innhold av støv og fett i luften.
- Bruk og betjening av apparatet uten å ha lest og forstått bruksanvisningen.
- Bruk av produktet utenfor de angitte grensene (se tekniske data).

Opprinnelig brukerveiledning

© Copyright by

 WINTERSTEIGER

WINTERSTEIGER AG

A-4910 Ried/ I Dimmelstrasse 9

Tlf. +43 7752 919-0

e-post: office@wintersteiger.at

3 Om dette dokumentet

Denne bruksanvisningen er en del av apparatet og gjør det lettere for brukeren å bli kjent med og arbeide med apparatet.

Skader som måtte oppstå som følge av at disse anvisningene ikke overholdes, dekkes ikke av garantien. Brukeren av apparatet er pålagt ved lov å følge sikkerhetsbestemmelsene som gjelder i det aktuelle landet.

I kapitlet Rengjøring og vedlikehold finner du tips om hvordan du holder apparatet fullt funksjonelt i mange år.

I tillegg gjør denne bruksanvisningen deg oppmerksom på (mulige) farer.

Alle bilder, mål og vektangivelser i bruksanvisningen er ikke bindende.

3.1 Forklaring til symbolene i bruksanvisningen



FARE betegner en fare med høy risikograd, som medfører død eller alvorlige skader dersom den ikke unngås.



ADVARSEL betegner en fare med middels risikograd, som kan medføre død eller alvorlige skader dersom den ikke unngås.



FORSIKTIG betegner en fare med lav risikograd som kan medføre små til middels skader dersom den ikke unngås.



Her står det tilleggsinformasjon om praktisk bruk eller generelle anbefalinger.



Skade på apparatet! Denne advarselen viser til en mulig skade eller ødeleggelse av produktet, prosessen og/eller området rundt.

3.2 Garanti og ansvar

Sikker og feilfri drift av apparatet kan kun garanteres med originale reservedeler fra WINTERSTEIGER og forbruksmateriell som anbefales av WINTERSTEIGER.

Dersom det brukes materiell fra andre produsenter, skjer dette for brukerens risiko og ansvar. WINTERSTEIGER dekker ikke og er ikke ansvarlig for skader eller mangler som skyldes bruk av materiell fra andre produsenter!

Videre utelukkes eventuelle garantikrav dersom delene som er påvirket av eller førte til feilen, har blitt endret av kunden eller av en tredjepart, eller ikke har blitt byttet ut eller reparert på forskriftsmessig måte.

4 Generell informasjon

- Bruk apparatet som beskrevet i bruksanvisningen.
- Fjern aldri sikkerhetsinnretninger eller advarsler.
- Endre aldri apparatet uten skriftlig samtykke fra produsenten.
- Svært lave eller høye temperaturer kan forårsake funksjonsfeil eller skader.
- Apparatet må ikke tas i bruk hvis deler av det er defekt og sikkerheten ikke kan garanteres.
- Forsikre deg om at apparatet ikke brukes når det utsettes for sterke magnetfelt, elektriske strømmer, stråling eller kraftige vibrasjoner.
- Hvis strømkablene er skadet eller apparatet ikke fungerer, må det slås av umiddelbart, selv om det ble betjent i henhold til bruksanvisningen.
- Reparasjonsarbeid skal kun utføres av fagpersonell som er autorisert av produsenten.
- Endringer på apparatet er ikke tillatt og vil umiddelbart oppheve garantien.

4.1 Grunnleggende om sikkerhet

Dette apparatet er konstruert i henhold til den nyeste utviklingen på det tekniske området, og anerkjente sikkerhetsregler. Likevel kan det oppstå fare for brukeren eller tredjeparter eller skade på apparatet og annen eiendom under bruk hvis:

- brukes til et ikke-tiltenkt formål,
- ikke repareres eller vedlikeholdes på forskriftsmessig måte.

4.2 Generelle sikkerhetsanvisninger

- Apparatet må hverken under drift eller lagring komme i kontakt med vann eller for høy fuktighet (se kap. Tekniske data, side 87).
- Overhold de relevante bestemmelsene for forebygging av ulykker, så vel som de generelt anerkjente sikkerhetstekniske og arbeidsmedisinske reglene.
- Apparatet skal kun benyttes i teknisk feilfri tilstand, i overensstemmelse med tiltenkt bruk, og i henhold til denne bruksanvisningen, på en fare- og sikkerhetsbevisst måte! Feil som kan påvirke sikkerheten, må utbedres umiddelbart!
- Bruk aldri apparatet mens du bruker insektspray eller i et rom med oljete rester, røyk fra røkelsespinner, gnister fra sigaretter som nettopp er blitt tent, kjemiske gasser eller lignende i luften; det samme gjelder rom som bad der apparatet kan bli fuktig.
- Ikke røyk i rom der CUBUSAN er i bruk.
- Ikke bruk apparatet innenfor rekkevidden av barn.

4.3 Sikkerhetsanvisninger om transport

- Ta hensyn til symbolene på emballasjen.
- Unngå alltid slag og støt mot apparatet under transport.
- Meld umiddelbart fra til leverandøren ved transportskader og/eller manglende deler.

4.4 Sikkerhetsanvisninger pleie, vedlikehold og feilutbedring

- Overhold de spesifiserte fristene eller fristene i bruksanvisningen for gjentakende kontroller/inspeksjoner.
- Reparasjoner på apparatet skal kun utføres av fagpersonell.
- Sørg for at drifts- og hjelpemidler samt byttede reservedeler avfallbehandles på en sikker og miljøvennlig måte.

- Arbeider på elektrisk utstyr på apparatet skal kun utføres av elektrikere i samsvar med elektrotekniske regler! Kun elektrikere skal ha tilgang til apparatets elektriske anlegg og utføre arbeid på anlegget.

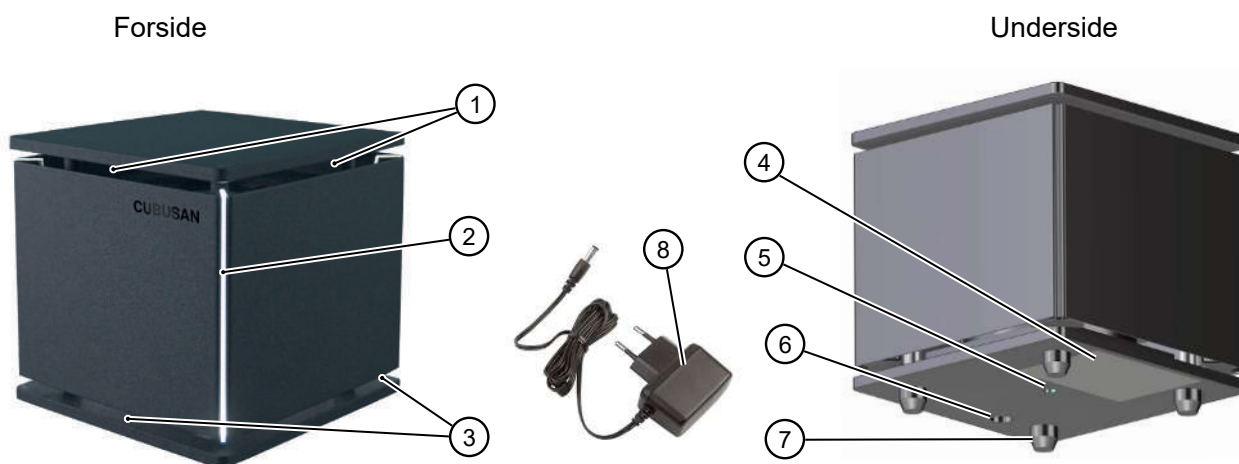
4.5 Lagring

- Apparater og komponenter må ikke lagres utendørs.
- Apparatet skal oppbevares i originalemballasjen og kun inne i bygninger, ved en temperatur på 5 °C til +30 °C og en maksimal relativ luftfuktighet på 60 %.

! MERK

For å unngå skade må du aldri plassere andre pakker eller gjenstander på det innpakkede apparatet.

4.6 Oversikt og konstruksjon



1 Luftutslipp	5 Feste vegg-/takmontering
2 Effektbelysning	6 Tilkobling for strømadapter
3 Luftinntak	7 Justeringsføtter
4 Typeskilt	8 Strømadapter

5 Bruk og håndtering

5.1 Funksjonsmåte

- Forsikre deg om at det er nok frisk luft i rommet. Cubusan er ikke en erstatning for tilstrekkelig ventilasjon og er ikke i stand til å reversere omdannelsen av oksygen (O₂) til karbondioksid (CO₂) som følge av pusting og forbrenning.
Det anbefales å lufte minst én gang i timen eller oftere. Dette kan gjøres enten kontinuerlig ved hjelp av et ventilasjonssystem, eller manuelt ved utførelse av egnet gjennomlufting (hvert 30. minutt, maksimalt 5 minutter).
- STEREX-teknologien til Cubusan er en effektiv metode for behandling av romluft og er ufarlig for menneskers helse.
- Teknologien er svært miljøvennlig, ettersom det ikke kreves kjemikalier under romluftbehandlingen med Cubusan.
- I Cubusan er det en plasmagenerator som bruker en elektrofysisk prosess for å lage en blanding av luft og kaldt atmosfærisk plasma. Dette plasmaet inneholder ulike oksygenarter, inkludert høyreaktive hydroksylradikaler. Disse fordeles jevnt i rommet via den innebygde viften og reagerer med aerosolene. Bakteriene, virusene, bakteriene og soppsporene i dem blir dermed drept i denne reaksjonen. Cubusan er således i stand til å eliminere opptil 99,99 %* av alle mikroorganismene i luften og hjelper dermed også med å eliminere dårlig lukt.
- Plasmaluftblanding som dannes av STEREX-teknologien eliminerer opptil 99,99 % bakterier, virus, bakterier osv. i luften. Dermed kan du være sikker på at luften blir rensset etter kort tid i et rom på 50 m² (med en romhøyde på ca. 2,5 m).

***Desinfeksjonsvirkningen** ved kontinuerlig drift av apparatet (> 60 min; kontinuerlig desinfeksjon), når testet i samsvar med EN14476, tilsvarer en eliminering av **opptil 99,99%** av mikroorganismer i RKI-virkningsklasse A (native bakterier og sopp) og RKI-virkningsklasse B (begrenset virucid, virucid effekt på innhyllede virus).

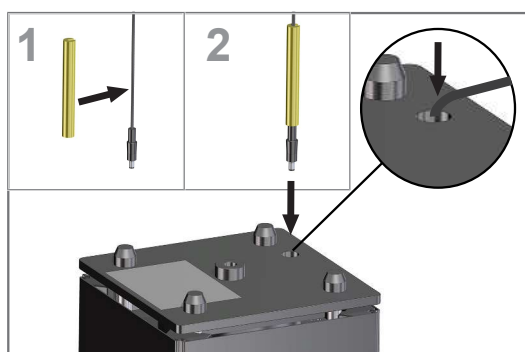
5.2 Kom i gang



FORSIKTIG

Skader på apparatet kan medføre farer for sikkerheten. Kontroller apparatet for synlig skader. Ta aldri i bruk et apparat dersom det er skadet. Apparatet må kun brukes med den angitte spenningen. Bruk kun strømadapteren som fulgte med.

- Kontroller den samlede leveransen for fullstendighet og synlige skader.
Ved skader eller ufullstendig levering, kan du ta kontakt med din forhandler eller produsenten.



- Fjern all emballasjen og beskyttelsen før apparatet tas i bruk.
- Plasser CUBUSAN opp ned på et mykt underlag.
- Skyv den vedlagte monteringshjelpen over kabelen til strømkontakten, og koble den til kontakten på CUBUSAN til den låses på plass.
- Fjern monteringshjelpen, og plasser CUBUSAN slik at den står som den skal.
- Oppbevar monteringshjelpen samt emballasjen og brukerhåndboken for fremtidige transport- og servicetilfeller.



INFO

For mer fleksible brukstider anbefaler vi også WLAN-kontakten (ekstrautstyr).

5.3 Valg av oppstillingssted

For optimal drift av apparatet anbefales en omgivelsestemperatur på 18°C bis 24°C ved middels støvkonsentrasjon. Anbefalt romstørrelse for CUBUSAN CP-120: bis zu 120 m³ (entspricht ca. 50 m² bei 2,5 m Raumhöhe).

- Plasser apparatet på en stabil overflate og minst 15 cm fra nærmeste loddrette overflate, for eksempel en vegg eller et skap med tilstrekkelig ventilasjon.
- Ikke plasser det rett ved siden av en ovn, et varmeapparat eller i et vindu med direkte sollys.
- Apparatet må ikke brukes utendørs og i eksplosjonsfarlige omgivelser.
- Ikke plasser apparatet nær en luftfukter.
- En egnet monteringsplate (ekstrautstyr) kan være nødvendig for vegg- eller takmontering og fås fra WINTERSTEIGER.
- Ikke bruk apparatet innenfor barns rekkevidde. En høyde på minst én meter over gulvet må overholdes.
- Før du bytter plasseringen av CUBUSAN , må du koble fra strømadapteren.

INFO

Det beste resultatet oppnås når CUBUSAN plasseres sentralt i rommet. Jo mer sentralt CUBUSAN plasseres, desto jevnere blir fordelingen. Ved høye rom, rom på over 120 m³ eller rom med sterk ventilasjon kan det være nødvendig med flere luftrensere. Her anbefales det å rådføre seg med produsenten. Luftutvekslingen per time må ikke være mer enn fire ganger volumet av romluften.

5.4 Drift

CUBUSAN har flere åpninger/spalter for luftinntaket eller luftutløpet, som ikke må dekkes til under noen omstendigheter. Forsikre deg om at ingen av disse åpningene er tildekket under monteringen. Hold en avstand på 150 mm på alle sider mellom åpningene og eventuelle gjenstander slik at apparatet kan blåse fritt.

1. Plugg kabelen til strømadapterutgangen i undersiden av CUBUSAN CP-120 og strømadapterpluggen i stikkontakten (se kap. Kom i gang, side 83).
2. Viften i apparatet begynner å virke og suger inn luft som desinfiseres og ved hjelp av STEREX-teknologien. I tillegg fjernes også lukt fra luften. Effektbelysningen på hjørnene av CUBUSAN CP-120 lyser kontinuerlig.
3. Koble fra apparatet igjen avhengig av behov. Strømforsyningen til CUBUSAN CP-120 kan kun kobles fra fullstendig ved at du trekker ut strømadapterpluggen.

INFO

Ideelt sett bør du koble til apparatet minst én time før den faktiske luftdesinfeksjonen. Når apparatet fungerer som det skal, vil du merke en frisk lukt.

6 Pleie og vedlikehold

ADVARSEL Fare for personskader!

Kun instruerte og opplærte personer har tillatelse til å utføre vedlikeholds- og servicearbeid. Før du utfører vedlikeholds-, justerings-, reparasjons- eller rengjøringsarbeid, må du forsikre deg om at apparatet er slått av og koblet fra strømmettet.

6.1 Pleie

MERK Ikke bruk grove svamper eller slipende rengjøringsmidler for å unngå å skade overflatene når du rengjør apparatet. Ikke stikk gjenstander inn i åpningene til luftinntaket eller luftutslippet. Apparatet kan ta skade av dette.

- Rengjør utsiden av apparatet med en fuktig (IKKE våt) og myk mikrofiberklut. Ikke bruk løsemidler eller organiske rengjøringsvæsker. Tilsetningsstoffene i rengjøringsmidler kan skade overflaten til apparatet.
- Rengjør luftinntaket og -utslippet forsiktig med et støvsugermunnstykke eller en myk pensel.

6.2 Kontroll/fornyelse av produsenten

- Cubusan er utstyrt med en vedlikeholdsfri viftemotor.
- Ved normal bruk krever ikke apparatet spesielt vedlikehold. Vi anbefaler en kontroll/fornyelse av plasmaenheten gjennom produsenten etter 25 000 driftstimer*.
*(ved gjennomsnittlig bruk: 8 timer om dagen x 365 dager = 25 000 timer = 8,5 år)

INFO Avhengig av bruksomgivelsene og spesielt når du bruker apparatet under ekstreme forhold, kan ytelsen til STEREX-plasmaenheten reduseres på kortere tid enn opprinnelig antatt. Hvis luften ikke lenger rengjøres merkbart, må apparatet kontrolleres av forhandleren eller produsenten.

6.3 Retting av feil

FORSIKTIG Før vedlikehold eller reparasjon må apparatet kobles fra strømmettet!

Feil	Årsak	Tiltak
1) Ingen viftestøy og ingen belysning fra apparatet etter at det er startet opp	Ingen nettspenning på stikkkontakten	Kontroller stikkkontakten eller strømforsyningen
	Strømadapteren er ikke riktig koblet til	Koble til strømadapteren på riktig måte
	Pluggen til spenningsforsyningen på CUBUSAN er ikke riktig koblet til	Koble til spenningsforsyningen på apparatet på riktig måte (se kap. Valg av oppstillingssted, side 84)
	Spenningsforsyningskabelen er skadet	Bytt ut strømadapteren
	Strømadapteren er defekt	Bytt ut strømadapteren
2) Ingen belysning etter at apparatet er startet opp, men viftestøy og luftstrøm er til stede	Belysningen er defekt	La produsenten kontrollere/repasere apparatet

Feil	Årsak	Tiltak
3) Det merkes ikke noe luft fra luftutslippet, men det kommer støy fra viften og apparatets belysning er aktiv	Luftinntaket er blokkert	Kontroller at alt emballasjemateriale er fjernet og at det ikke er fremmedlegemer ved/i luftinntaket (nederst på siden av apparatet)
	Luftutslippet er blokkert	Kontroller at alt emballasjemateriale er fjernet og at det ikke er fremmedlegemer ved/i luftutslippet (øverst på siden av apparatet)
	Bruk utenfor det tiltenkte plasseringsområdet	Plasser apparatet på et sted som er egnet (se kap. Valg av oppstillingssted, side 84)
	Viften er defekt	La produsenten kontrollere/repasere apparatet
4) Luktutvikling i rommet	For lite tilførsel av frisk luft i rommet	Øk friskluftstilførselen fra ventilasjonssystemet eller øk hyppigheten av manuell gjennomlufting (se kap. Valg av oppstillingssted, side 84) Hvis tiltaket ikke har noen virkning, må apparatet kontrolleres av produsenten.

7 Vedlegg

7.1 Tekniske data

Type	CUBUSAN CP-120
Mål (b x h x d)	190 x 190 x 190 mm
Vekt	8,5 kg
Driftsspenning	220 - 240V AC, 50 Hz
Tilkoblingseffekt	max. 25,2 Watt
Beskyttelsesklasse	IP20
Anbefalt romstørrelse per apparat min./maks.	bis zu 120 m ³ (entspricht ca. 50 m ² bei 2,5 m Raumhöhe)
Støynivå	32 dB(A)
Optimal omgivelsestemperatur	18°C bis 24°C
Omgivelsestemperatur min./maks.	15°C bis 28°C
Optimal luftfuktighet	40% bis 60% rel.
Luftfuktighet min./maks.	10% bis 60% rel.
Transport- og lagringsbetingelser	5°C bis 30°C, max. 60% rel.

7.2 Inaktivitet og deponering



I overensstemmelse med kravene i det europeiske direktivet 2012/19/EU om elektrisk og elektronisk avfall (WEEE) kan dette apparatet ikke kastes sammen med husholdningsavfall. Dette gjelder også for land utenfor EU i samsvar med gjeldende nasjonale forskrifter.

- Lever apparatet på en miljøstasjon for elektrisk og elektronisk utstyr i samsvar med lokale forskrifter.

Hvis du har spørsmål, kan du kontakte ansvarlig myndighet eller forhandleren du kjøpte apparatet av.

Hvis dette apparatet gis videre (f.eks. for privat eller kommersiell/industriell bruk), må denne bestemmelsen også viderefremidles.

7.3 Informasjon om EU-samsvarserklæring

Dette produktet er i overensstemmelse med de gjeldende EU-bestemmelsene og direktivene. Den originale fullstendige samsvarserklæringen fås hos WINTERSTEIGER.

WINTERSTEIGER AG
4910 Ried/Innkreis
Dimmelstraße 9
AUSTRIA

Содержание

1 Введение.....	90
1.1 Указания по применению	90
2 Применение по назначению.....	91
3 О документации.....	92
3.1 Пояснение символов в руководстве	92
3.2 Гарантия и ответственность	92
4 Общие сведения.....	93
4.1 Принципы безопасности	93
4.2 Общие указания по технике безопасности.....	93
4.3 Указания по технике безопасности при транспортировке.....	93
4.4 Указания по технике безопасности в процессе ухода за машиной, ее технического обслуживания и устранения неисправностей	94
4.5 Хранение	94
4.6 Внешний вид и составные части	94
5 Эксплуатация и обслуживание.....	95
5.1 Принцип действия	95
5.2 Подготовка к использованию	95
5.3 Выбор местоположения	96
5.4 Использование.....	96
6 Уход и обслуживание	97
6.1 Уход	97
6.2 Проверка и обновление производителем	97
6.3 Устранение неисправностей.....	97
7 Приложение.....	99
7.1 Технические характеристики	99
7.2 Прекращение эксплуатации и утилизация	99
7.3 Декларация о соответствии требованиям ЕС	99

1 Введение

Это руководство по эксплуатации должны прочитать перед вводом в эксплуатацию все сотрудники, работающие с установкой или отвечающие за ее техническое обслуживание. Ущерб, возникший в результате несоблюдения содержащихся в руководстве указаний, не подлежит возмещению за счет гарантии.

Пользователь устройства обязан по закону соблюдать правила техники безопасности соответствующей страны. В дальнейшем с данным руководством по эксплуатации следует обращаться как с конфиденциальной информацией. Оно должно быть доступно только уполномоченным лицам. Передача третьей стороне может производиться только с письменного разрешения компании WINTERSTEIGER.

Вся документация защищена в соответствии с законом об авторском праве. Передача и копирование всей документации или ее части, а также использование и распространение ее содержания запрещены при отсутствии соответствующего прямого письменного разрешения. Нарушения преследуются по закону и обязывают возместить связанный с ними ущерб.

Все права по использованию правовых норм, направленных на защиту результатов умственного труда, сохраняются за фирмой WINTERSTEIGER.

1.1 Указания по применению

Мы особо подчеркиваем, что использование Cubusan является дополнением к требуемым гигиеническим мерам, но не заменяет их.

При использовании Cubusan необходимо соблюдать все без исключения инструкции производителя по применению и обеспечить указанную минимальную площадь на человека.

Компания WINTERSTEIGER не несет ответственности за ущерб, вызванный ненадлежащим использованием, а также неправильным или небрежным обращением и хранением. Cubusan служит, в частности, для профилактики инфекций.

Однако риск инфекции нельзя полностью исключить даже при надлежащем использовании Cubusan. В частности, в случае вирусов с высоким риском заражения, таких как Sars-Covid 2, необходимы дополнительные гигиенические меры.

Для дальнейшего снижения риска заражения установлены требования по ограничению количества людей, находящихся в закрытом помещении.

На одного человека должно приходиться не менее 3,5 м² площади помещения (так, например, в помещении площадью 50 м² должно находиться не более 14 человек).

Минимальное допустимое расстояние между людьми составляет 1,2 м.

2 Применение по назначению

Данное устройство предназначено для очистки воздуха с помощью плазменной технологии STEREX в жилых и промышленных зданиях, а также в учреждениях здравоохранения и жилищно-коммунального хозяйства.

Дезинфектор воздуха CUBUSAN CP-120 предназначен для устранения переносимых по воздуху бактерий, вирусов, грибковых спор и запахов; он не подходит для удаления вредных газов (таких как угарный газ, содержащийся в сигаретном дыме).

Дезинфектор воздуха CUBUSAN CP-120 можно просто разместить на твердой ровной поверхности без монтажа. Также возможен вариант настенного или потолочного монтажа.

Устройство применяется исключительно в закрытых помещениях.

Любое иное применение считается не соответствующим назначению. Изготовитель не несет ответственности за ущерб, возникающий в результате использования устройства не по назначению. Весь связанный с этим риск ложится на пользователя.

Надлежащее использование подразумевает также соблюдение предоставленных изготовителем инструкций и рекомендаций по эксплуатации, уходу и техническому обслуживанию устройства.

Выполнению подлежат соответствующие указания по технике безопасности, а также прочие общепринятые правила по технической безопасности, охране труда и здоровья.

Самовольное внесение изменений в устройство исключает ответственность изготовителя за понесенный в результате ущерб.

Мы постоянно совершенствуем выпускаемую продукцию и оставляем за собой право вносить любые изменения и улучшения, которые сочтем целесообразными. Обязательства, распространяющиеся на ранее поставленное оборудование, в данном случае не имеют силы.

Возможные случаи ненадлежащего использования:

- Эксплуатация во взрывоопасной среде.
- Воздух с высоким содержанием пыли и смазочных материалов на месте эксплуатации.
- Эксплуатация и обслуживание без ознакомления с руководством по эксплуатации.
- Эксплуатация устройства с нарушением установленных пределов (см. технические характеристики).

Оригинальное руководство по эксплуата-
ции

©



WINTERSTEIGER AG

A-4910 Ried/ I Dimmelstrasse 9

Тел. +43 7752 919-0

e-mail: office@wintersteiger.at

3 О документации

Настоящее руководство по эксплуатации входит в комплект поставки устройства и предназначено для помощи пользователю в освоении и эксплуатации устройства.

Ущерб, возникший в результате несоблюдения содержащихся в руководстве указаний, не подлежит возмещению за счет гарантии. Пользователь устройства обязан по закону соблюдать правила техники безопасности соответствующей страны.

В разделе «Чистка и техобслуживание» содержатся рекомендации, которые помогут вам сохранять полную работоспособность устройства в течение многих лет.

Кроме того, в настоящем руководстве описаны (возможные) опасности для пользователя.

Все иллюстрации, размеры и массы, приведенные в руководстве по эксплуатации, могут отличаться от фактических.

3.1 Пояснение символов в руководстве



ОПАСНО обозначает угрозу с высокой степенью риска, которая, если ее не избежать, приведет в результате к смерти или тяжелым повреждениям.



ОСТОРОЖНО обозначает угрозу со средней степенью риска, которая, если ее не избежать, может привести в результате к смерти или тяжелым повреждениям.



ВНИМАНИЕ обозначает угрозу с низким уровнем риска, которая может привести к незначительным повреждениям или травме средней тяжести.



Этот знак указывает на практическую работу и общие рекомендации.



Повреждение оборудования! Этот знак указывает на возможное повреждение или разрушение изделия, процесса и/или окружающей среды.

3.2 Гарантия и ответственность

Для безопасной и беспроблемной эксплуатации устройства используйте только оригинальные запчасти WINTERSTEIGER, а также рекомендованные WINTERSTEIGER расходные материалы.

Материалы сторонних производителей эксплуатирующая организация использует на свой страх и риск. WINTERSTEIGER аннулирует гарантию и снимает с себя ответственность за убытки или повреждения, возникшие вследствие использования материалов сторонних производителей.

Все гарантийные обязательства теряют силу, если части, связанные с убытком или приведшие к нему, были изменены клиентом или третьей стороной либо имели место непрофессиональная замена или ремонт.

4 Общие сведения

- Эксплуатировать устройство следует так, как описано в руководстве по эксплуатации.
- Категорически запрещается удалять защитные приспособления и предупредительные указания.
- Категорически запрещается вносить технические изменения в устройство без письменного согласия производителя.
- Очень низкая и очень высокая температура может привести к неисправностям и повреждениям.
- Запрещается эксплуатировать устройство, если на нем имеются дефектные детали и безопасность не может быть гарантирована.
- Следите за тем, чтобы устройство не использовалось, когда оно подвергается воздействию сильных магнитных полей, электрического тока, излучения или сильных вибраций.
- При повреждении питающих проводов или неисправности устройства его необходимо немедленно отключить, даже если оно эксплуатировалось в соответствии с руководством по эксплуатации.
- Проводить ремонтные работы разрешается только специалистам с лицензией от производителя.
- Внесение технических изменений в устройство влечет за собой немедленную отмену всех гарантий.

4.1 Принципы безопасности

Настоящее устройство изготовлено в соответствии с последними достижениями техники и с учетом общепринятых правил техники безопасности. Тем не менее при эксплуатации сохраняются риски для пользователя или третьих лиц, риски повреждения устройства или другого имущества в следующих ситуациях:

- если устройство используется не по назначению,
- если устройство ремонтируют или обслуживают ненадлежащим образом.

4.2 Общие указания по технике безопасности

- Устройство не должно контактировать с водой и подвергаться воздействию высокой влажности во время эксплуатации и хранения (см. гл. [Технические характеристики](#), стр. 99).
- Надлежит соблюдать применимые предписания по предотвращению несчастных случаев на производстве, а также прочие общепринятые правила техники безопасности, охраны труда и здоровья.
- Устройство может использоваться только в технически исправном состоянии, а также в соответствии с его назначением, с учетом техники безопасности и возможных рисков, с соблюдением указаний из руководства по эксплуатации! Неисправности, которые могут отрицательно сказаться на безопасности, следует немедленно устранять.
- Запрещается использовать устройство во время распыления средств от насекомых, а также в помещении, где в воздухе присутствуют пары масел, дым от ароматических палочек, искры от зажженных сигарет, пары химикатов и т.п.; то же относится к таким помещениям, как ванные комнаты, где существует вероятность увлажнения устройства.
- Запрещается курить в помещении, где работает CUBUSAN.
- Устройство должно находиться в недоступном для детей месте.

4.3 Указания по технике безопасности при транспортировке

- Следуйте указаниям в виде пиктограмм на упаковках.
- Всегда следите за тем, чтобы при перевозке устройство не подвергалось толчкам и ударам.
- Если вы обнаружите повреждения, возникшие при транспортировке, и/или некомплектность поставки, незамедлительно сообщите об этом поставщику.

4.4 Указания по технике безопасности в процессе ухода за машиной, ее технического обслуживания и устранения неисправностей

- Соблюдайте предписанные или приведенные в руководстве по эксплуатации сроки проведения повторных проверок / профилактических работ.
- Ремонт устройства должны выполнять только квалифицированные специалисты.
- Заменяемые детали, а также расходные и вспомогательные материалы необходимо утилизировать с соблюдением всех мер безопасности и без вреда для окружающей среды.
- Все работы с электрооборудованием устройства должны выполняться исключительно квалифицированными электриками в соответствии с электротехническими правилами. Доступ к электрической системе установки и полномочия на выполнение соответствующих работ должны иметь только квалифицированные электрики.

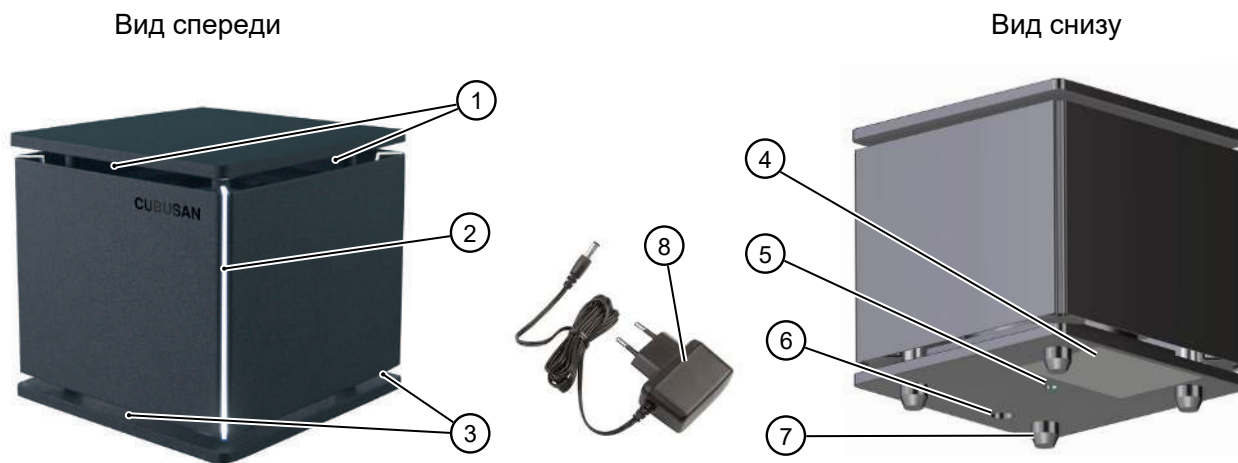
4.5 Хранение

- Запрещается хранить устройства и детали вне помещений.
- Храните устройство в закрытом помещении в оригинальной упаковке при температуре от 5 °С до 30 °С и относительной влажности воздуха не выше 60 %.

! ПРИМЕЧАНИЕ

Во избежание повреждений запрещается класть коробки и другие предметы на упакованное устройство.

4.6 Внешний вид и составные части



1 Выход воздуха

2 Декоративное освещение

3 Забор воздуха

4 Маркировочная табличка

5 Крепление для монтажа на стене (потолке)

6 Разъем для блока питания с сетевой вилкой (сетевого адаптера)

7 Установочные ножки

8 Блок питания (сетевой адаптер)

5 Эксплуатация и обслуживание

5.1 Принцип действия

- Убедитесь, что в помещение поступает достаточное количество свежего воздуха. Cubusan не является заменой надлежащей вентиляции и не способен преобразовывать углекислый газ (CO₂), выделяемый при дыхании и горении, обратно в кислород (O₂).
Рекомендуется не менее одной смены воздуха в час. Это можно обеспечить либо в непрерывном режиме с помощью системы вентиляции, либо вручную с помощью сквозного проветривания (каждые 30 минут в течение максимум 5 минут).
- Cubusan с технологией STEREX является эффективным методом очистки воздуха в помещении и безвреден для здоровья человека.
- Эта технология полностью безопасна для окружающей среды, так как при обработке воздуха в помещении с помощью Cubusan не требуются химические средства.
- В Cubusan встроен генератор плазменного газа, который посредством электрофизического процесса создает смесь воздуха и холодной атмосферной плазмы. В этой смеси содержатся различные соединения кислорода, включая высокоактивные гидроксильные радикалы. Они равномерно распределяются по помещению с помощью встроенного вентилятора и вступают в реакцию с аэрозолями. При этом содержащиеся в помещении микробы, вирусы, бактерии и споры грибов погибают. Cubusan способен уничтожить до 99,99 %* микроорганизмов в воздухе и тем самым способствует устранению неприятных запахов.
- Плазменно-воздушная смесь, создаваемая технологией STEREX, уничтожает до 99,99 % находящихся в воздухе бактерий, вирусов, микробов и т.д. Таким образом, уже через несколько минут в помещении площадью 50 м² (при высоте потолка около 2,5 м) воздух будет полностью очищен.

*Дезинфицирующее действие устройства при непрерывной работе (> 60 мин; непрерывная дезинфекция) состоит в уничтожении до 99,99 % микроорганизмов, что соответствует классам эффективности А (нативные бактерии и грибки) и В (ограниченный противовирусный эффект, противовирусный эффект в отношении оболочечных вирусов) из перечня Института Роберта Коха при тестировании в соответствии с EN 14476.

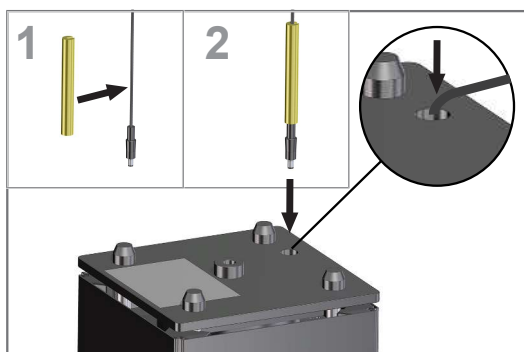
5.2 Подготовка к использованию



ВНИМАНИЕ

Повреждения устройства могут быть опасными. Проверьте устройство на наличие видимых повреждений. Никогда не эксплуатируйте поврежденное устройство. Эксплуатация допускается только при указанном напряжении. Используйте только блок питания с сетевой вилкой из комплекта поставки.

- Проверить целостность комплекта поставки и убедиться в отсутствии видимых повреждений. При обнаружении повреждений или недостающих компонентов следует обратиться к продавцу или производителю.



- Перед вводом в эксплуатацию удалите все элементы упаковки и защитную пленку.
- Положите CUBUSAN нижней стороной вверх на мягкую подкладку.
- Продвиньте прилагаемое монтажное приспособление по кабелю вилки питания и вставьте его до щелчка в соединительное гнездо прибора CUBUSAN.
- Снимите монтажное приспособление и установите CUBUSAN вертикально.
- Сохраните монтажное приспособление, а также упаковку и руководство пользователя — они пригодятся на случай транспортировки и обслуживания устройства.



INFO

Для комфортной работы мы рекомендуем использовать штекер WLAN, который заказывается дополнительно.

5.3 Выбор местоположения

Для оптимальной работы прибора температура окружающего воздуха должна находиться в пределах 18°C bis 24°C при средней концентрации пыли. Рекомендуемый размер помещения для CUBUSAN CP-120: bis zu 120 m³ (entspricht ca. 50 m² bei 2,5 m Raumhöhe).

- Установите устройство на устойчивой поверхности на расстоянии не менее 15 см от ближайшей вертикальной поверхности (например, стены или шкафа), в месте с достаточным притоком воздуха.
- Не устанавливайте устройство в непосредственной близости от плиты, обогревателя, а также возле окна, через которое проникает прямой солнечный свет.
- Запрещается эксплуатировать устройство на открытом воздухе и во взрывоопасных зонах.
- Не устанавливайте устройство рядом с увлажнителями воздуха.
- Для настенного или потолочного монтажа дополнительно требуется соответствующая монтажная пластина, которую можно приобрести в компании WINTERSTEIGER.
- Устройство должно находиться в недоступном для детей месте на высоте не менее 1 метра над уровнем пола.
- Перед перемещением прибора CUBUSAN необходимо вынуть вилку сетевого адаптера из розетки.

INFO

Дезинфектор CUBUSAN работает наиболее эффективно, когда установлен в центре помещения. Чем ближе к центру расположен CUBUSAN, тем равномернее распределяется плазменный газ.

Для помещений с высокими потолками (емкостью более 120 m³), а также помещений с мощной вентиляцией или частым проветриванием могут потребоваться несколько воздухоочистителей. В таких случаях рекомендуется обратиться к производителю для согласования.

Воздухообмен (в час) не должен превышать объем воздуха в помещении более чем в 4 раза.

5.4 Использование

На корпусе CUBUSAN есть несколько отверстий/щелей для забора и отвода воздуха, которые ни в коем случае нельзя закрывать. Следите за тем, чтобы во время монтажа ни одно из этих отверстий не было закрыто. Панели с отверстиями должны отстоять от окружающих предметов на расстоянии не менее 150 мм, чтобы обеспечить беспрепятственное движение воздуха через устройство.

1. Подключите кабель сетевого адаптера к порту на нижней стороне CUBUSAN CP-120, а штепсель вставьте в розетку (см. гл. Подготовка к использованию, стр. 95).
2. Начинает работать встроенный вентилятор, устройство всасывает воздух, который затем дезинфицируется и освобождается от запахов с помощью технологии STEREX. Декоративная подсветка по углам CUBUSAN CP-120 работает в постоянном режиме.
3. Отключайте устройство от сети, когда в нем нет необходимости.
Для полного отключения питания CUBUSAN CP-120 необходимо извлечь штепсель сетевого адаптера из розетки.

INFO

В идеале устройство должно подключаться к сети не позднее чем за 1 час до начала дезинфекции воздуха.

При надлежащей работе устройства в помещении ощущается запах свежести.

6 Уход и обслуживание

⚠ ОСТОРОЖНО **Опасность травмирования!**

Работы по техобслуживанию и ремонту должны проводиться только обученными и прошедшими инструктаж сотрудниками.

Перед проведением работ по техобслуживанию, настройке, ремонту или чистке необходимо убедиться в том, что устройство выключено и отключено от сети.

6.1 Уход

! ПРИМЕЧАНИЕ Чтобы не повредить поверхности, не используйте при чистке жесткие губки и абразивные чистящие средства. Не вставляйте ничего в отверстия воздухозаборника и выхода воздуха. Этим вы можете повредить устройство.

- Очищайте внешнюю поверхность устройства слегка влажной (НЕ мокрой) мягкой тканью из микроволокна. Не используйте растворители или органические жидкие очистители. Содержащиеся в очистителях добавки могут повредить поверхность устройства.
- Тщательно очистите отверстия для забора и выхода воздуха с помощью насадки пылесоса или мягкой щетки.

6.2 Проверка и обновление производителем

- Cubusan оснащен вентилятором с двигателем, не требующим технического обслуживания.
- При нормальной эксплуатации устройство не требует специального обслуживания. Рекомендуется проверка/обновление плазменной системы производителем после 25 000 часов работы*.
* При средней интенсивности эксплуатации: 8 ч в день x 365 дней = 25 000 ч = 8,5 лет.

ω INFO В зависимости от условий эксплуатации, особенно при использовании устройства в экстремальных условиях, мощность плазменной системы STEREX может снизиться раньше, чем ожидалось. Если очистка воздуха не ощущается, устройство следует проверить у официального дилера или у производителя.

6.3 Устранение неисправностей

⚠ ВНИМАНИЕ Перед началом работ по техобслуживанию и ремонту устройство необходимо отсоединить от электросети!

Неисправность	Причина	Способ устранения
1) После ввода в эксплуатацию не слышен звук вентилятора и не работает подсветка устройства.	Отсутствие сетевого напряжения в розетке	Проверить розетку / сетевое напряжение
	Неправильное подключение сетевого адаптера	Подключить сетевой адаптер надлежащим образом
	Неправильное подключение штекера сетевого питания к CUBUSAN	Подключить сетевое питание к устройству надлежащим образом (см. гл. Выбор местоположения, стр. 96)
	Повреждение сетевого шнура	Заменить сетевой адаптер
	Неисправность сетевого адаптера	Заменить сетевой адаптер

Неисправность	Причина	Способ устранения
2) После ввода в эксплуатацию отсутствует подсветка устройства, при этом звук вентилятора слышен и поток воздуха ощущается.	Неисправность подсветки	Отправить устройство производителю для проверки/ремонта
3) Отсутствует поток воздуха из выпускного отверстия, при этом звук вентилятора слышен и подсветка работает.	Заблокирован воздухозаборник	Убедиться, что все упаковочные материалы удалены и что на (в) воздухозаборнике (в нижней части по всему периметру устройства) нет посторонних предметов
	Заблокирован выход воздуха	Убедиться, что все упаковочные материалы удалены и что на (в) выходе воздуха (в верхней части по всему периметру устройства) нет посторонних предметов
	Устройство установлено в неподходящем месте	Установить устройство в подходящем для него расположении (см. гл. Выбор местоположения, стр. 96)
	Неисправность вентилятора	Отправить устройство производителю для проверки/ремонта
4) Неприятные запахи в помещении	Недостаточный приток свежего воздуха в помещение	Усилить автоматическую вентиляцию или более часто проветривать помещение вручную (см. гл. Выбор местоположения, стр. 96) Если предпринятые действия не дали результата, отправьте устройство производителю для проверки.

7 Приложение

7.1 Технические характеристики

Тип	CUBUSAN CP-120
Размеры (Ш x В x Г)	190 x 190 x 190 mm
Масса	8,5 kg
Рабочее напряжение	220 - 240V AC, 50 Hz
Потребляемая мощность	max. 25,2 Watt
Класс защиты	IP20
Рекомендуемый объем помещения на одно устройство (мин./макс.)	bis zu 120 m ³ (entspricht ca. 50 m ² bei 2,5 m Raumhöhe)
Уровень шума	32 dB(A)
Оптимальная температура окружающего воздуха	18°C bis 24°C
Мин./макс. температура окружающего воздуха	15°C bis 28°C
Оптимальная влажность воздуха	40% bis 60% rel.
Мин./макс. влажность воздуха	10% bis 60% rel.
Условия транспортировки и хранения	5°C bis 30°C, max. 60% rel.

7.2 Прекращение эксплуатации и утилизация



В соответствии с требованиями директивы 2012/19/ЕС об утилизации электрического и электронного оборудования (WEEE) это устройство нельзя утилизировать вместе с бытовыми отходами. Это правило в формулировке соответствующих местных предписаний действует также для стран, которые не входят в ЕС.

- Утилизируйте это устройство согласно местным предписаниям об отдельной утилизации электрических и электронных приборов.

Со всеми вопросами обращайтесь в соответствующие органы либо к продавцу, у которого приобрели это устройство.

При передаче этого устройства другому пользователю (для дальнейшего личного, коммерческого либо промышленного использования) данную инструкцию следует передать вместе с устройством.

7.3 Декларация о соответствии требованиям ЕС

Изделие разработано в соответствии с действующими предписаниями и директивами ЕС. Полный текст Декларации о соответствии требованиям ЕС можно получить в компании WINTERSTEIGER.

WINTERSTEIGER AG
4910 Ried/Innkreis
Dimmelstraße 9
АВСТРИЯ

Spis treści

1	Przedmowa	102
1.1	Uwagi dotyczące stosowania	102
2	Użycie zgodne z przeznaczeniem	103
3	Informacje o tym dokumencie	104
3.1	Objaśnienie symboli zawartych w instrukcji obsługi	104
3.2	Gwarancja i odpowiedzialność cywilna	104
4	Ogólne informacje	105
4.1	Zasady bezpieczeństwa	105
4.2	Ogólne wskazówki bezpieczeństwa	105
4.3	Zasady bezpieczeństwa dotyczące transportu	105
4.4	Zasady bezpieczeństwa dotyczące konserwacji, serwisowania i usuwania zakłóceń	105
4.5	Przechowywanie	106
4.6	Wygląd i budowa	106
5	Zastosowanie i obsługa	107
5.1	Sposób działania	107
5.2	Uruchamianie	107
5.3	Wybór miejsca ustawienia	108
5.4	Eksploatacja	108
6	Pielęgnacja i konserwacja	109
6.1	Pielęgnacja	109
6.2	Kontrola/regeneracja u producenta	109
6.3	Usuwanie usterek	109
7	Załącznik	111
7.1	Dane techniczne	111
7.2	Wycofanie z eksploatacji i utylizacja	111
7.3	Informacje dotyczące deklaracji zgodności UE	111

1 Przedmowa

Personel obsługujący i osoby odpowiedzialne za urządzenie powinny przed pierwszym uruchomieniem przeczytać niniejszą instrukcję obsługi. Szkody spowodowane nieprzestrzeganiem wskazówek zawartych w instrukcji obsługi nie są objęte gwarancją.

Użytkownik urządzenia ma prawny obowiązek przestrzegania przepisów zapobiegania wypadkom obowiązujących w kraju użytkowania. Niniejszą instrukcję obsługi należy traktować poufnie. Wolno ją udostępniać tylko upoważnionym osobom. Przekazywanie instrukcji obsługi osobom trzecim jest dozwolone tylko za pisemną zgodą firmy WINTERSTEIGER.

Wszystkie dokumenty są chronione prawem autorskim. Przekazywanie dokumentów osobom trzecim oraz do wiadomości osób trzecich i ich powielanie, także w częściach i fragmentach, jest niedozwolone bez jednoznacznej pisemnej zgody. Naruszenia powyższego zakazu stanowią czyn karalny i zobowiązują do odszkodowania.

Właścicielem wszelkich praw do korzystania z praw własności gospodarczej jest firma WINTERSTEIGER.

1.1 Uwagi dotyczące stosowania

Zwracamy uwagę na to, że urządzenie Cubusan nie zastępuje innych środków higienicznych i może je jedynie uzupełniać w celu zwiększenia skuteczności ogólnej koncepcji utrzymania higieny.

Przy stosowaniu urządzenia Cubusan należy bez wyjątków przestrzegać zaleceń producenta, w tym także podanej minimalnej powierzchni przypadającej na każdą osobę w pomieszczeniu.

WINTERSTEIGER nie odpowiada zwłaszcza za szkody powstałe w wyniku nieodpowiedniego lub niezgodnego z przeznaczeniem użycia, niewłaściwego lub niedbałego traktowania lub przechowywania urządzenia. Urządzenie Cubusan służy w szczególności do zapobiegania infekcjom.

Całkowite wykluczenie ryzyka infekcji jest jednak niemożliwe nawet przy prawidłowym stosowaniu urządzenia Cubusan. Zwłaszcza w przypadku wirusów o wysokim stopniu zaraźliwości, takich jak Sars-Covid 2, konieczne jest stosowanie dodatkowych środków higienicznych.

Aby dodatkowo zmniejszyć ryzyko zakażenia, należy pamiętać o ograniczeniach dotyczących maksymalnej liczby osób przebywających w tym samym pomieszczeniu.

Na jedną osobę powinno przypadać co najmniej 3,5 m² (np.: powierzchnia pomieszczenia 50 m² = maksymalnie 14 osób).

Ponadto należy zachować odstęp co najmniej 1,2 metra od innych osób.

2 Użycie zgodne z przeznaczeniem

Urządzenie służy do oczyszczania powietrza przy użyciu technologii plazmowej STEREX. Jest przeznaczone do użytku prywatnego i komercyjnego, a także w budynkach użyteczności publicznej i placówkach służby zdrowia.

Urządzenie Cubusan CP-120 zaprojektowano do neutralizacji unoszących się w powietrzu bakterii, wirusów, zarodników grzybów i zapachów; nie jest natomiast przystosowane do neutralizacji szkodliwych gazów (przykładowo tlenku węgla w dymie papierosowym).

Urządzenie Cubusan CP-120 można postawić na płaskiej powierzchni albo (opcjonalnie) zawiesić na ścianie lub pod sufitem.

Urządzenie jest przeznaczone do użytku wyłącznie w pomieszczeniach zamkniętych.

Wszelkie inne sposoby użytkowania uważa się za niezgodne z przeznaczeniem. Producent nie odpowiada za wynikające stąd szkody. Ryzyko ich wystąpienia ponosi wyłącznie Użytkownik.

Do zakresu zgodnego z przeznaczeniem użytkowania należy też przestrzeganie sformułowanych przez producenta przepisów dotyczących obsługi, konserwacji i serwisowania.

Należy przestrzegać obowiązujących przepisów bhp i innych ogólnie uznanych zasad bezpieczeństwa i medycyny pracy.

Samowolne modyfikacje urządzenia wykluczają odpowiedzialność producenta za wynikające z nich szkody.

Dokładamy stale wszelkich starań mających na celu ulepszenie naszych produktów, w związku z czym zastrzegamy sobie prawo do dokonywania wszelkich uważanych przez nas za celowe zmian i ulepszeń. Nie wiąże się z tym jednak obowiązek ich stosowania w przypadku dostarczonych wcześniej maszyn i urządzeń.

Przewidywalne niewłaściwe użycie:

- Stosowanie w przestrzeni zagrożonej wybuchem.
- Otoczenie o wysokiej zawartości pyłu i tłuszczu zawieszzonego w powietrzu.
- Używanie i obsługa urządzenia bez uprzedniego przeczytania i zrozumienia instrukcji obsługi.
- Używanie produktu poza określonymi ograniczeniami (patrz dane techniczne).

Oryginalna instrukcja obsługi

© Copyright by

WINTERSTEIGER

WINTERSTEIGER AG

A-4910 Ried/ I Dimmelstrasse 9

Tel. +43 7752 919-0

e-mail: office@wintersteiger.at

3 Informacje o tym dokumencie

Niniejsza instrukcja obsługi jest częścią urządzenia i ułatwia użytkownikowi zapoznanie się z działaniem urządzenia i przyszłą pracą.

Szkody spowodowane nieprzestrzeganiem wskazówek zawartych w instrukcji obsługi nie są objęte gwarancją. Użytkownik urządzenia ma prawny obowiązek przestrzegania przepisów zapobiegania wypadkom obowiązujących w kraju użytkowania.

W rozdziale dotyczącym czyszczenia i konserwacji znajdują się wskazówki, dzięki którym można zagwarantować pełną sprawność i funkcjonalność urządzenia przez długie lata.

Dodatkowo niniejsza instrukcja obsługi wskazuje na (możliwe) zagrożenia.

Wszystkie rysunki, wymiary i ciężary znajdujące się wzgl. podane w instrukcji obsługi są niewiążące.

3.1 Objaśnienie symboli zawartych w instrukcji obsługi



NIEBEZPIECZEŃSTWO oznacza zagrożenie o wysokim stopniu ryzyka, którego zlekceważenie prowadzi do śmierci albo ciężkiego zranienia.



OSTRZEŻENIE oznacza zagrożenie o średnim stopniu ryzyka, którego zlekceważenie może spowodować śmierć albo ciężkie zranienie.



OSTROŻNIE oznacza zagrożenie o niskim stopniu ryzyka, którego zlekceważenie może spowodować lekkie lub średnie zranienie.



W tym miejscu znajduje się wskazówka specjalna (dotycząca praktycznych sposobów pracy) wzgl. ogólne zalecenie.



Uszkodzenie urządzenia! Ta wskazówka informuje o możliwości uszkodzenia, zakłócenia lub zniszczenia produktu, procesu i/lub otoczenia roboczego.

3.2 Gwarancja i odpowiedzialność cywilna

Gwarantujemy bezpieczną i bezawaryjną eksploatację urządzenia tylko pod warunkiem stosowania oryginalnych części zamiennych WINTERSTEIGER oraz materiałów eksploatacyjnych zalecanych przez firmę WINTERSTEIGER.

Stosowanie produktów innych firm odbywa się na własną odpowiedzialność użytkownika. Produkty innych firm nie są objęte rękojmią ani gwarancją, a ponadto firma WINTERSTEIGER nie ponosi odpowiedzialności za szkody lub usterki, które wynikają ze stosowania takich produktów!

Wyklucza się również możliwość dochodzenia jakichkolwiek roszczeń z tytułu rękojmi i/lub gwarancji, jeżeli części, które są dotknięte usterką, bądź też spowodowały usterkę, były modyfikowane przez klienta lub osoby trzecie, albo były w niewłaściwy sposób wymieniane lub naprawiane.

4 Ogólne informacje

- Urządzenie należy obsługiwać w sposób opisany w instrukcji obsługi.
- Nie wolno usuwać zabezpieczeń ani ostrzeżeń na urządzeniu.
- Nie wolno modyfikować urządzenia bez pisemnej zgody producenta.
- Ekstremalnie niskie lub wysokie temperatury mogą spowodować nieprawidłowe działanie lub uszkodzenie.
- Nie wolno używać urządzenia, jeśli jakieś części są uszkodzone i nie można zagwarantować bezpieczeństwa.
- Urządzenie nie powinno być używane, jeśli jest narażone na działanie silnych pól magnetycznych, prądów elektrycznych, promieniowania lub silnych wibracji.
- Jeżeli przewody zasilające są uszkodzone lub urządzenie działa nieprawidłowo, należy je natychmiast wyłączyć, nawet jeśli było ono użytkowane zgodnie z instrukcją obsługi.
- Naprawy, mogą być wykonywane wyłącznie przez wykwalifikowanych serwisantów upoważnionych przez producenta.
- Modyfikacje urządzenia są niedozwolone i prowadzą do natychmiastowego unieważnienia gwarancji i rękojmi.

4.1 Zasady bezpieczeństwa

Urządzenie zostało skonstruowane zgodnie z aktualnym stanem techniki i uznanymi regułami bezpieczeństwa technicznego. Mimo to jego użytkowanie może grozić obrażeniami ciała użytkownika lub osób postronnych, uszkodzeniem urządzenia i wystąpieniem innych szkód materialnych, jeżeli:

- nie jest użytkowane zgodnie z przeznaczeniem,
- jest nieprawidłowo serwisowane lub konserwowane.

4.2 Ogólne wskazówki bezpieczeństwa

- W czasie pracy i podczas przechowywania urządzenie nie może mieć styczności z wodą ani wilgocią ([patrz rozdz. Dane techniczne, strona 111](#)).
- Przestrzegać obowiązujących przepisów bhp i innych ogólnie uznanych zasad bezpieczeństwa i medycyny pracy.
- Urządzenie wolno użytkować wyłącznie w nienagannym stanie technicznym oraz zgodnie z przeznaczeniem, ze świadomością zagadnień bezpieczeństwa i zagrożeń oraz zgodnie z niniejszą instrukcją obsługi! Usterki mogące mieć wpływ na bezpieczeństwo należy natychmiast usuwać!
- Nie włączać urządzenia po użyciu aerozoli odstraszających owady, ani w pomieszczeniach, w których występują opary oleju, dym z kadzidełek, iskry towarzyszące zapalaniu papierosa, opary chemiczne itp.; to samo dotyczy pomieszczeń takich jak łazienka, w których może występować podwyższona wilgotność.
- Nie palić tytoniu w pomieszczeniach, w których używane jest urządzenie CUBUSAN.
- Urządzenie nie powinno być dostępne dla dzieci.

4.3 Zasady bezpieczeństwa dotyczące transportu

- Przestrzegać symboli na opakowaniach.
- W trakcie transportu zawsze chronić urządzenie przed wstrząsami i uderzeniami.
- Ewentualne szkody transportowe i/lub brakujące części natychmiast zgłosić dostawcy.

4.4 Zasady bezpieczeństwa dotyczące konserwacji, serwisowania i usuwania zakłóceń

- Należy przestrzegać przepisowych lub podanych w instrukcji obsługi terminów kontroli i przeglądów okresowych.

- Urządzenie mogą naprawiać wyłącznie wykwalifikowani serwisanci.
- Zapewnić bezpieczne, nieszkodliwe dla środowiska usuwanie materiałów roboczych i pomocniczych.
- Prace przy elementach wyposażenia elektrycznego może wykonywać wyłącznie wykwalifikowany elektryk zgodnie z zasadami elektrotechniki! Tylko wykwalifikowani elektrycy mogą mieć dostęp do instalacji elektrycznej urządzenia i wykonywać przy niej prace.

4.5 Przechowywanie

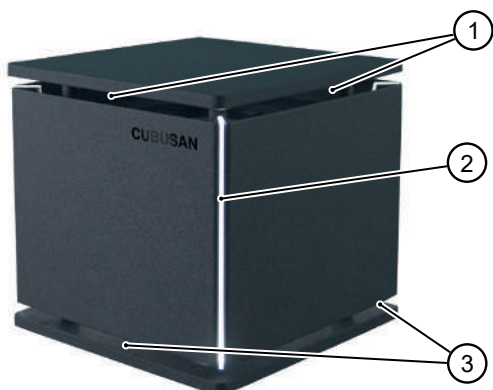
- Urządzenia i komponenty nie mogą być przechowywane na zewnątrz.
- Urządzenie należy przechowywać w oryginalnym opakowaniu wyłącznie wewnątrz budynków, w temperaturze od 5°C do +30°C i przy maksymalnej wilgotności względnej wynoszącej 60%.

! UWAGA

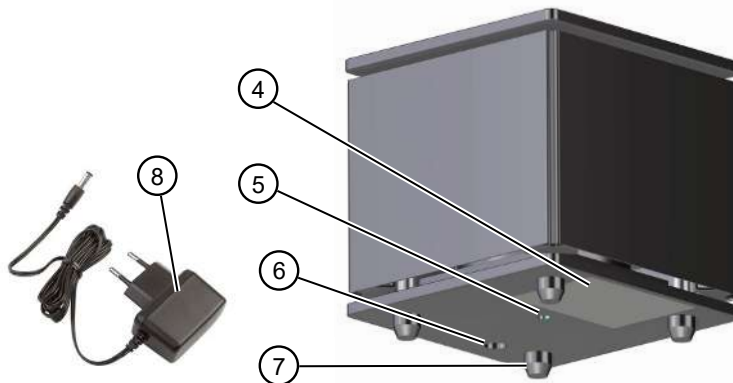
Aby zapobiec uszkodzeniom, nie wolno umieszczać innych opakowań lub przedmiotów na zapakowanym urządzeniu.

4.6 Wygląd i budowa

Widok z przodu



Spód urządzenia



1 Wylot powietrza

2 Oświetlenie dekoracyjne

3 Wlot powietrza

4 Tabliczka znamionowa

5 Mocowanie do montażu na ścianie lub suficie

6 Przyłącze zasilacza sieciowego

7 Nóżki

8 Zasilacz sieciowy

5 Zastosowanie i obsługa

5.1 Sposób działania

- Należy się upewnić, że do pomieszczenia ma zapewniony wystarczający dopływ świeżego powietrza. Urządzenie Cubusan nie zastępuje wentylacji i nie jest w stanie odwrócić towarzyszącej oddychaniu i procesom spalania reakcji przemiany tlenu (O₂) w dwutlenek węgla (CO₂). Zaleca się co najmniej 1-krotną wymianę powietrza na godzinę. Może to odbywać się w sposób ciągły przy użyciu wentylacji mechanicznej, albo poprzez cykliczne wietrzenie pomieszczeń (co 30 minut otworzyć okno maksymalnie na 5 minut).
- Technologia STEREX, w którą wyposażone jest urządzenie Cubusan, stanowi skuteczną i nieszkodliwą dla zdrowia ludzkiego metodę oczyszczania powietrza w pomieszczeniach.
- Technologia ta jest bardzo przyjazna dla środowiska, ponieważ do oczyszczania powietrza nie są stosowane żadne chemikalia.
- Wewnątrz urządzenia Cubusan znajduje się generator plazmy, w którym w specjalnym procesie elektryczno-fizycznym powstaje mieszanina powietrza i zimnej plazmy atmosferycznej. Mieszanina ta zawiera rozmaite formy tlenu, w tym także wysoce reaktywne rodniki hydroksylowe. Wbudowany wentylator sprawia, że rozchodzą się one w całym pomieszczeniu i reagują z zawiesinami w powietrzu. Powoduje to zniszczenie zawartych w nich zarazków, wirusów, bakterii i zarodników grzybów. W ten sposób Cubusan jest w stanie wyeliminować do 99,99%* mikroorganizmów w pomieszczeniu, przy czym eliminuje także nieprzyjemne zapachy.
- Mieszanina powietrza i plazmy wytwarzana za pomocą technologii STEREX eliminuje zawarte w powietrzu bakterie, wirusy, zarazki itd. ze skutecznością do 99,99%. W pomieszczeniu o powierzchni 50 m² (przy wysokości ok. 2,5 m) gwarantuje to oczyszczenie powietrza już po krótkim czasie.

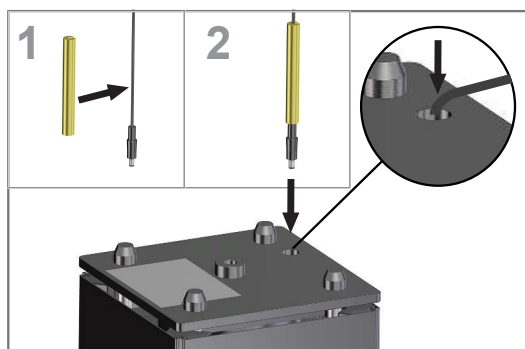
***Działanie dezynfekcyjne** przy ciągłej pracy urządzenia (>60 min; ciągła dezynfekcja) w teście wg normy EN14476 pozwala na eliminację **do 99,99%** mikroorganizmów w klasie oddziaływania A (natywne bakterie i grzyby) oraz B (ograniczone działanie wirusobójcze, działanie wirusobójcze w przypadku wirusów osłonkowych) zgodnie z listą opracowaną przez Instytut Roberta Kocha (RKI).

5.2 Uruchamianie



Uszkodzenia urządzenia mogą być niebezpieczne dla użytkownika. Przed użyciem sprawdzić, czy nie ma widocznych uszkodzeń. Nigdy nie włączać uszkodzonego urządzenia. Nie podłączać urządzenia do sieci o innym napięciu niż podano. Używać tylko dołączonego zasilacza.

- Sprawdzić zawartość opakowania pod kątem kompletności i widocznych uszkodzeń. W razie uszkodzeń albo niekompletnej zawartości opakowania należy się zwrócić do sprzedawcy produktu lub do producenta.



- Przed uruchomieniem należy usunąć wszystkie elementy opakowania i folię ochronną.
- Położyć urządzenie CUBUSAN górą do dołu na miękkim podłożu.
- Dołączony przyrząd montażowy przełożyć przez kabel zasilacza i wetknąć go wraz z kablem w gniazdo zasilania urządzenia CUBUSAN, aż się zatrzaśnie.
- Wyjąć przyrząd montażowy i postawić urządzenie CUBUSAN pionowo.
- Zachować przyrząd montażowy, opakowanie i podręcznik użytkownika na wypadek ewentualnego transportu lub konieczności oddania do serwisu.



Aby na dłuższą metę zwiększyć komfort użytkownika, polecamy opcjonalnie dostępną wtyczkę łączności WLAN.

5.3 Wybór miejsca ustawienia

Optymalne warunki pracy urządzenia występują przy temperaturze otoczenia 18°C do 24°C i średnim stopniu zapylenia powietrza. Zalecana wielkość pomieszczenia z urządzeniem Cubusan CP-120: do 120 m³ (odpowiada ok. 50 m² przy wysokości 2,5 m).

- Ustawić urządzenie na stabilnej powierzchni, w miejscu zapewniającym swobodny dopływ powietrza, tj. w odstępie co najmniej 15 cm od najbliższej powierzchni pionowej, np. od ściany czy szafy.
- Nie ustawiać urządzenia obok kuchenki czy urządzeń grzewczych, ani przy oknie, gdzie będzie wystawione na bezpośrednie promienie słoneczne.
- Nie wolno używać urządzenia na zewnątrz budynków ani w strefie zagrożonej wybuchem.
- Nie ustawiać urządzenia w pobliżu nawilżacza powietrza.
- Do montażu na ścianie lub pod sufitem potrzebna jest odpowiednia płyta montażowa, którą można zamówić w firmie WINTERSTEIGER.
- Używać urządzenia w miejscu niedostępnym dla dzieci, na wysokości co najmniej 1 metra nad podłogą.
- Przed zmianą miejsca ustawienia urządzenia CUBUSAN należy wyciągnąć wtyczkę zasilacza z gniazdka elektrycznego.



Najlepsze wyniki zapewnia ustawienie urządzenia CUBUSAN centralnie w pomieszczeniu. Gdy urządzenie CUBUSAN znajduje się blisko środka pomieszczenia, czyste powietrze rozchodzi się równomiernie.

W wysokich pomieszczeniach, tj. powyżej 120 m³ lub w pomieszczeniach z intensywną wentylacją może być potrzebnych więcej oczyszczaczy powietrza, aby zapewnić oczekiwany efekt. Zachęcamy, aby w razie wątpliwości zapytać producenta.

W ciągu godziny wymiana powietrza nie powinna przekraczać 4-krotnej objętości powietrza w pomieszczeniu.

5.4 Eksploatacja

Urządzenie CUBUSAN jest wyposażone w liczne otwory/szczeliny pełniące rolę wlotów i wylotów powietrza, które pod żadnym pozorem nie powinny być zakrywane. Dopilnować, aby w miejscu ustawienia żaden z tych otworów nie był zasłonięty. Pomiędzy otworami a dowolnymi przedmiotami musi być odstęp 150 mm z każdej strony, aby urządzenie mogło swobodnie wydmuchiwać powietrze.

1. Podłączyć kabel zasilający na spodzie urządzenia Cubusan CP-120 ; wtyczkę zasilacza podłączyć do gniazdka elektrycznego (patrz rozdz. Uruchamianie, strona 107).
2. Wentylator wewnątrz urządzenia zacznie pracować i zasysać powietrze, które zostanie oczyszczone za pomocą technologii STEREX i pozbawione nieprzyjemnych zapachów. Oświetlenie dekoracyjne w rogach urządzenia Cubusan CP-120 świeci w sposób ciągły.
3. Urządzenie można w dowolnej chwili wyłączyć, wyciągając wtyczkę z gniazdka. Dopływ prądu do urządzenia Cubusan CP-120 można przerwać jedynie poprzez wyciągnięcie wtyczki z gniazdka.



Najlepiej wyłączyć urządzenie co najmniej 1 godzinę wcześniej, zanim pomieszczenie się zapełni.

Przy odpowiednich warunkach użytkowania zapewni to wyczuwalną świeżość powietrza.

6 Pielęgnacja i konserwacja

OSTRZEŻENIE Niebezpieczeństwo zranienia!

Prace konserwacyjne i serwisowe mogą być wykonywane wyłącznie przez przeszkolone i wykwalifikowane osoby. Przed wykonaniem konserwacji, regulacji, napraw lub czyszczenia należy upewnić się, że urządzenie jest wyłączone i odłączone od sieci elektrycznej.

6.1 Pielęgnacja

UWAGA Aby podczas czyszczenia nie uszkodzić powierzchni urządzenia, nie używać twardych gąbek ani środków do szorowania. Nie wkładać żadnych przedmiotów w otwory wlotu i wylotu powietrza. Urządzenie może zostać w ten sposób uszkodzone.

- Z zewnątrz urządzenie można czyścić lekko zwilżoną (NIE mokrą) miękką ściereczką z mikrowłókien. Nie używać rozpuszczalników ani innych środków czystości na bazie organicznej. Dodatki zawarte w środkach czystości mogą uszkodzić powierzchnię urządzenia.
- Wloty i wyloty powietrza można ostrożnie wyczyścić odkurzaczem lub miękkim pędzelkiem.

6.2 Kontrola/regeneracja u producenta

- Urządzenie Cubusan jest wyposażone w wentylator z bezobsługowym silnikiem.
- Przy normalnym użytkowaniu urządzenie nie wymaga żadnej szczególnej konserwacji. Zalecamy jednak, aby po 25 000 godzin pracy* wykonać kontrolę/regenerację zespołu generatora plazmy u producenta.
*(przy przeciętnym użytkowaniu: 8 godz./dzień x 365 dni = 25 000 godz. = 8,5 roku)

INFO W zależności od otoczenia w miejscu pracy urządzenia, a zwłaszcza przy użytkowaniu w skrajnych warunkach, zespół generatora plazmy STEREX może stracić swą skuteczność w czasie krótszym niż zakładany. Jeżeli efekt oczyszczania powietrza jest ledwie wyczuwalny, urządzenie powinno zostać sprawdzone przez autoryzowanego sprzedawcę bądź u producenta.

6.3 Usuwanie usterek

OSTROŻNIE Przed przystąpieniem do konserwacji i prac serwisowych odłączyć urządzenie od sieci!

Zakłócenie	Przyczyna	Sposób usunięcia
1) Nie słychać wentylatora i nie zapala się oświetlenie po włączeniu urządzenia	Brak napięcia w gniazdku elektrycznym	Sprawdzić gniazdko i zasilanie elektryczne
	Nieprawidłowo podłączona wtyczka zasilacza	Prawidłowo podłączyć wtyczkę zasilacza
	Wtyczka kabla zasilającego nieprawidłowo podłączona do urządzenia CU-BUSAN	Prawidłowo podłączyć kabel zasilający do urządzenia (patrz rozdz. Wybór miejsca ustawienia, strona 108)
	Uszkodzony kabel zasilający	Wymienić zasilacz
	Uszkodzony zasilacz	Wymienić zasilacz
2) Brak oświetlenia po włączeniu urządzenia, słychać jednak wentylator i jest przepływ powietrza	Uszkodzone oświetlenie	Oddać urządzenie do kontroli/naprawy u producenta

Zakłócenie	Przyczyna	Sposób usunięcia
3) Niewyczuwalny strumień powietrza wydostającego się z urządzenia, słychać jednak wentylator i działa oświetlenie	Zatkany wlot powietrza	Sprawdzić, czy zostały usunięte wszystkie elementy opakowania oraz czy wlot powietrza (na dole naokoło urządzenia) nie jest zatkany przez ciało obce
	Zatkany wylot powietrza	Sprawdzić, czy zostały usunięte wszystkie elementy opakowania oraz czy wylot powietrza (na górze naokoło urządzenia) nie jest zatkany przez ciało obce
	Użytkowanie w niewłaściwym miejscu	Ustawić urządzenie w odpowiednim miejscu (patrz rozdz. Wybór miejsca ustawienia , strona 108)
	Uszkodzony wentylator	Oddać urządzenie do kontroli/naprawy u producenta
4) Wyczuwalny zapach w pomieszczeniu	Zbyt mało świeżego powietrza w pomieszczeniu	Zwiększyć dopływ świeżego powietrza w przypadku wentylacji mechanicznej bądź zwiększyć częstość wietrzenia (patrz rozdz. Wybór miejsca ustawienia , strona 108) Jeżeli nie przyniesie to oczekiwanych rezultatów, pozostaje odesłać urządzenie w celu przeprowadzenia kontroli u producenta.

7 Załącznik

7.1 Dane techniczne

Typ	Cubusan CP-120
Wymiary (szer. x wys. x gł.)	190 x 190 x 190 mm
Masa	8,5 kg
Napięcie robocze	220–240 V AC, 50 Hz
Moc przyłączona	maks. 25,2 W
Klasa ochronności	IP20
Zalecana wielkość pomieszczenia na jedno urządzenie min./maks.	do 120 m ³ (odpowiada ok. 50 m ² przy wysokości 2,5 m)
Poziom hałasu	32 dB(A)
Idealna temperatura otoczenia	18°C do 24°C
Temperatura otoczenia min./maks.	15°C do 28°C
Idealna wilgotność powietrza	40% do 60% wzgl.
Wilgotność powietrza min./maks.	10% do 60% wzgl.
Warunki transportu i przechowywania	5°C do 30°C, maks. 60% wzgl.

7.2 Wycofanie z eksploatacji i utylizacja



Zgodnie z europejską dyrektywą 2012/19/WE w sprawie zużytego sprzętu elektrycznego i elektronicznego (WEEE), urządzenie to nie może być wyrzucane razem z odpadami z gospodarstw domowych. Tak samo ma to również zastosowanie do krajów spoza UE, zgodnie z obowiązującymi przepisami krajowymi.

- Urządzenie należy oddać w punkcie zbiórki zużytego sprzętu elektrycznego i elektronicznego, zgodnie z lokalnymi przepisami.

W razie jakichkolwiek pytań należy skontaktować się z właściwym urzędem lub sprzedawcą, od którego zakupiono to urządzenie.

W przypadku przekazania tego urządzenia innym osobom (np. do użytku prywatnego, czy też komercyjnego/przemysłowego), należy również przekazać powyższą informację.

7.3 Informacje dotyczące deklaracji zgodności UE

Ten produkt spełnia wymogi poniższych przepisów i dyrektyw UE. Pełny tekst oryginalnej deklaracji zgodności można uzyskać od firmy WINTERSTEIGER.

WINTERSTEIGER AG
4910 Ried/Innkreis
Dimmelstraße 9
AUSTRIA